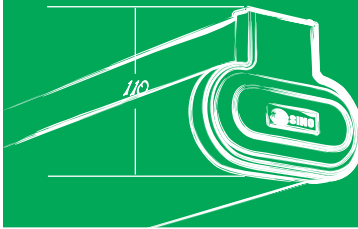




SPD 1018, SPD 1036
SPD 2018, SPD 2036
Round Diffused Batten



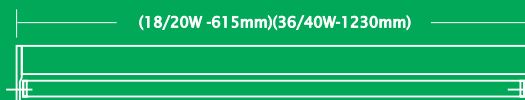
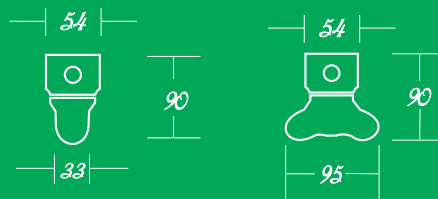
Nhà máy Tân Mai
Chuyên sản xuất thiết bị chiếu sáng
và các sản phẩm cơ khí



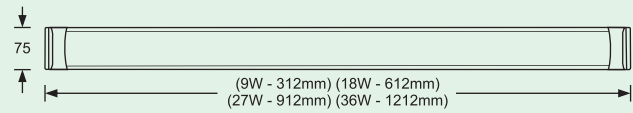
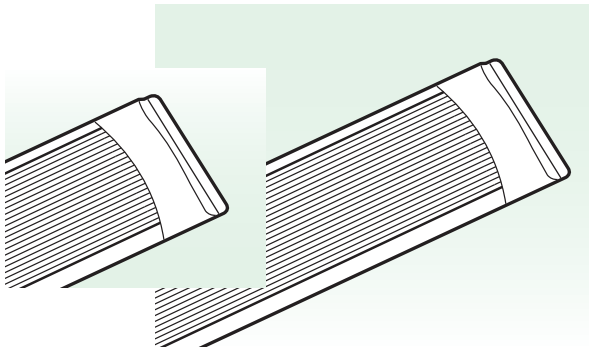
Batten series
Đèn huỳnh quang kiểu Batten



SP 1018, SP 1036
SP 2018, SP 2036
Fluorescent Battens

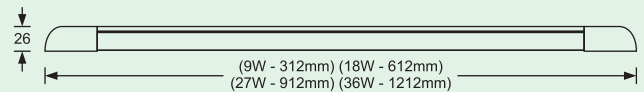
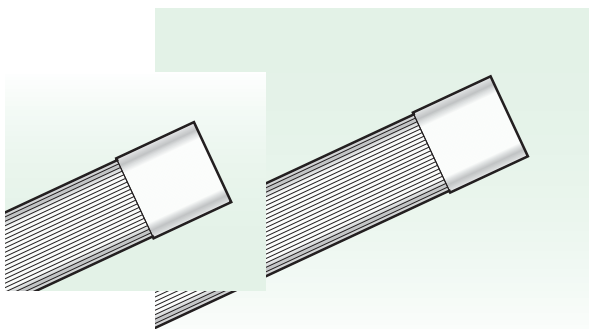


ĐÈN BÁN NGUYỆT



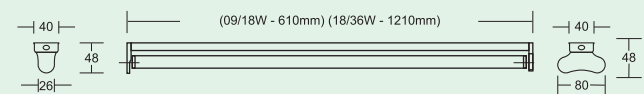
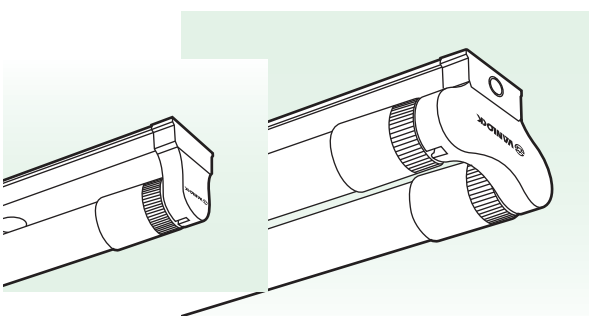
Mã số Model	Công suất Rating	Dài (mm) Length	SL/Thùng STD. PK	Đơn giá (VNĐ) Unit price	
				AST / ASV	AS3M
SPDM/30/9W/...	9W	312	10	104.000	
SPDM/60/18W/...	18W	612	10	150.500	
SPDM/90/27W/...	27W	912	10	196.800	
SPDM/120/36W/...	36W	1212	10	243.200	445.000

ĐÈN HỘP
BOX LAMP



Mã số Model	Công suất Rating	Dài (mm) Length	SL/Thùng STD. PK	Đơn giá (VNĐ) Unit price	
				AST / ASV	AS3M
SPEM/30/9W/...	9W	312	10	108.200	
SPEM/60/18W/...	18W	612	10	156.500	
SPEM/90/27W/...	27W	912	10	204.600	
SPEM/120/36W/...	36W	1212	10	253.000	440.000

ĐÈN BATTEN SPL
SPL BATTEN



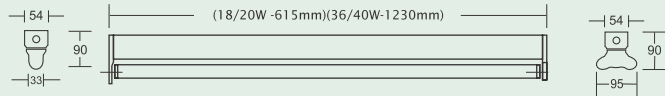
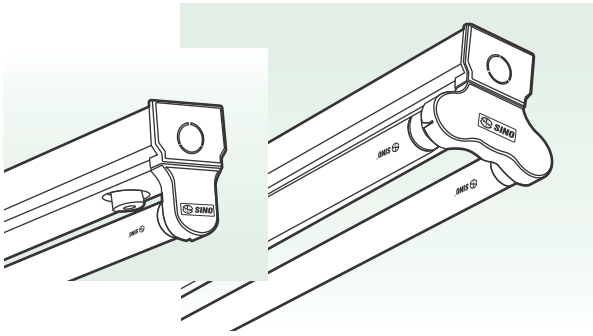
Mã số Model	Kiểu bóng Lamp type	Diễn giải Description	SL/Thùng STD. PK	Đơn giá (VNĐ) Unit price
SPL1009L	LED	1 x 9W	20	32.800
SPL2009L	LED	2 x 9W	6	43.800
SPL1018L	LED	1 x 18W	20	40.800
SPL2018L	LED	2 x 18W	6	52.800

Giá đèn Led không bao gồm bóng

"..." chọn mã Ánh sáng trắng = **AST**, Ánh sáng vàng = **ASV**, Ánh sáng đổi 3 màu (trắng, trắng ấm, vàng) = **AS3M**

Sản phẩm thuộc tiêu chuẩn / Standard: TCVN 3833:1998; IEC 60598-2-2:1997; IEC 60068-2-30:2005; BS EN 60598-2-2:1997

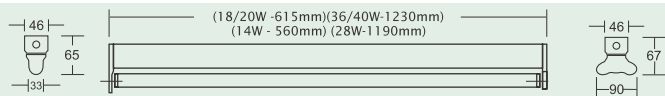
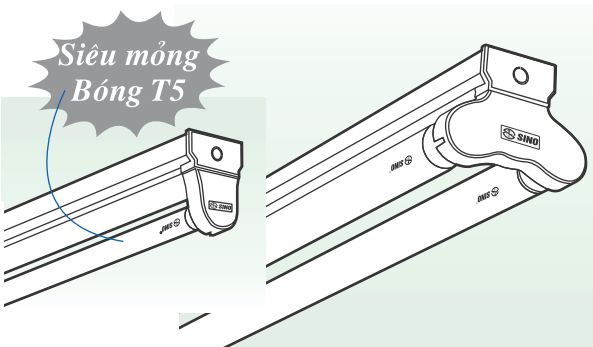
BỘ ĐÈN HUỖNH QUANG KIỂU BATTEN
FLUORESCENT BATTEN



Mã số Model	Kiểu bóng Lamp type	Diễn giải Description	SL/Thùng STD. PK	Đơn giá (VNĐ) Unit price	
LPF (Không tụ bù) HPF (Có tụ bù)					
SP1018	Huỳnh quang	1 x 18/20W	10	135.000	168.000
SP2018	Huỳnh quang	2 x 18/20W	8	188.000	225.000
SP1036	Huỳnh quang	1 x 36/40W	10	166.000	198.000
SP2036	Huỳnh quang	2 x 36/40W	8	228.000	292.000
SP1009L	LED	1 x 9W	10	152.000	
SP2009L	LED	2 x 9W	8	238.000	
SP1018L	LED	1 x 18W	10	192.000	
SP2018L	LED	2 x 18W	8	326.000	
SP1010LTT	LED Thủy tinh	1 x 10W	10	132.000	
SP2010LTT	LED Thủy tinh	2 x 10W	8	198.000	
SP1018LTT	LED Thủy tinh	1 x 18W	10	162.000	
SP2018LTT	LED Thủy tinh	2 x 18W	8	266.000	

Sản phẩm truyền thống có đui và má ngoài màu trắng, có thể đặt màu xanh (X) = BL

BỘ ĐÈN HUỖNH QUANG SIÊU MỎNG KIỂU BATTEN
SUPER THIN FLUORESCENT BATTEN



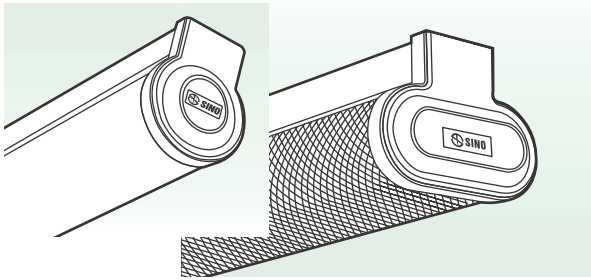
Mã số Model	Kiểu bóng Lamp type	Diễn giải Description	SL/Thùng STD. PK	Đơn giá (VNĐ) Unit price	
LPF (Không tụ bù) HPF (Có tụ bù)					
SPM1018	Huỳnh quang	1 x 18/20W	15	148.000	182.000
SPM2018	Huỳnh quang	2 x 18/20W	8	208.000	242.000
SPM1036	Huỳnh quang	1 x 36/40W	15	182.000	215.000
SPM2036	Huỳnh quang	2 x 36/40W	8	252.000	315.000
SPM1014	T5	1 x 14W	15	262.000	
SPM2014	T5	2 x 14W	8	325.000	
SPM1028	T5	1 x 28W	15	329.000	
SPM2028	T5	2 x 28W	8	433.000	
SPM1009L	LED	1 x 9W	15	142.000	
SPM2009L	LED	2 x 9W	8	228.000	
SPM1018L	LED	1 x 18W	15	182.600	
SPM2018L	LED	2 x 18W	8	316.000	
SPM1010LTT	LED Thủy tinh	1 x 10W	15	126.000	
SPM2010LTT	LED Thủy tinh	2 x 10W	8	172.000	
SPM1018LTT	LED Thủy tinh	1 x 18W	15	148.000	
SPM2018LTT	LED Thủy tinh	2 x 18W	8	249.000	

Sản phẩm truyền thống có đui và má ngoài màu trắng, có thể đặt màu xanh (X) = BL

Lưu ý: Giá đèn huỳnh quang không bao gồm bóng; Giá đèn Led & T5 đã bao gồm bóng

Sản phẩm thuộc tiêu chuẩn / Standard: TCVN 3833:1998; IEC 60598-2-2:1997; IEC 60068-2-30:2005; BS EN 60598-2-2:1997

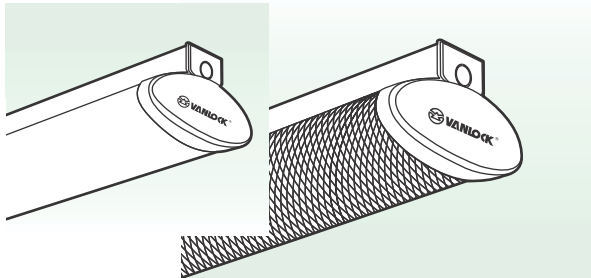
BỘ ĐÈN CÓ CHỤP NHỰA DẠNG TRÒN
ROUND DIFFUSED BATTEN



Mã số Model	Kiểu bóng Lamp type	Diễn giải Description	SL/Thùng STD. PK	Đơn giá (VNĐ) Unit price	
				LPF (Không tụ bù)	HPF (Có tụ bù)
SPD/SOD1018	Huỳnh quang	1 x 18/20W	-	325.000	368.000
SPD/SOD2018	Huỳnh quang	2 x 18/20W	-	388.000	435.000
SPD/SOD1036	Huỳnh quang	1 x 36/40W	-	358.000	402.000
SPD/SOD2036	Huỳnh quang	2 x 36/40W	-	505.000	592.000
SPD/SOD1009L	LED	1 x 9W	-	357.500	
SPD/SOD2009L	LED	2 x 9W	-	426.800	
SPD/SOD1018L	LED	1 x 18W	-	393.800	
SPD/SOD2018L	LED	2 x 18W	-	555.500	
SPD/SOD1010LTT	LED Thủy tinh	1 x 10W	-	338.000	
SPD/SOD2010LTT	LED Thủy tinh	2 x 10W	-	388.000	
SPD/SOD1018LTT	LED Thủy tinh	1 x 18W	-	359.000	
SPD/SOD2018LTT	LED Thủy tinh	2 x 18W	-	488.000	

*SPD: Là mã của đèn có chụp hoa dâu * SOD: Là mã của đèn có chụp tròn mờ

BỘ ĐÈN CÓ CHỤP NHỰA DẠNG ELIP
ELIPSE DIFFUSED BATTEN



Mã số Model	Kiểu bóng Lamp type	Diễn giải Description	SL/Thùng STD. PK	Đơn giá (VNĐ) Unit price	
				LPF (Không tụ bù)	HPF (Có tụ bù)
SPE/SOE1018	Huỳnh quang	1 x 18/20W	-	325.000	368.000
SPE/SOE2018	Huỳnh quang	2 x 18/20W	-	388.000	435.000
SPE/SOE1036	Huỳnh quang	1 x 36/40W	-	358.000	402.000
SPE/SOE2036	Huỳnh quang	2 x 36/40W	-	505.000	592.000
SPE/SOE1009L	LED	1 x 9W	-	357.500	
SPE/SOE2009L	LED	2 x 9W	-	426.800	
SPE/SOE1018L	LED	1 x 18W	-	393.800	
SPE/SOE2018L	LED	2 x 18W	-	555.500	
SPE/SOE1010LTT	LED Thủy tinh	1 x 10W	-	338.000	
SPE/SOE2010LTT	LED Thủy tinh	2 x 10W	-	388.000	
SPE/SOE1018LTT	LED Thủy tinh	1 x 18W	-	359.000	
SPE/SOE2018LTT	LED Thủy tinh	2 x 18W	-	488.000	

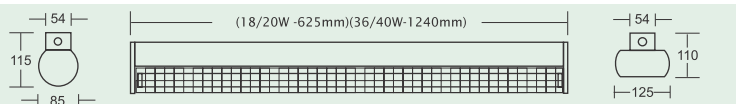
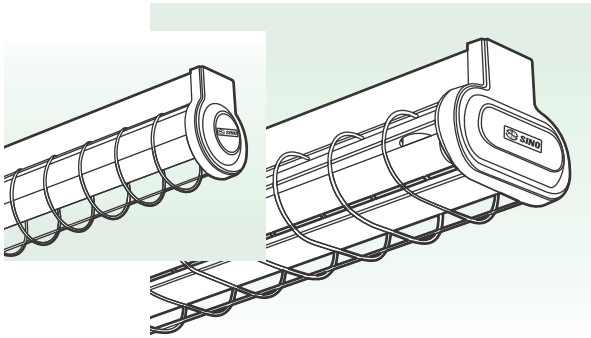
Sản phẩm truyền thống có đui và má ngoài màu trắng, có thể đặt màu xanh (X) = BL

*SPE: Là mã của đèn có chụp hoa dâu * SOE: Là mã của đèn có chụp tròn mờ

Lưu ý: Giá đèn huỳnh quang không bao gồm bóng; Giá đèn Led đã bao gồm bóng

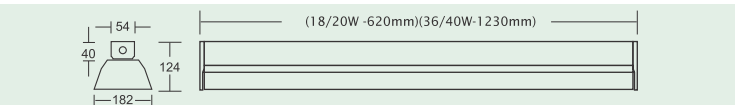
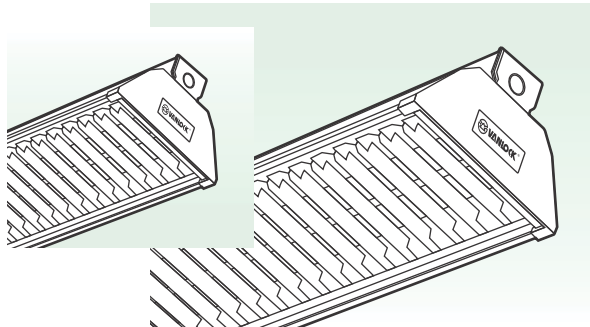
Sản phẩm thuộc tiêu chuẩn / Standard: TCVN 3833:1998; IEC 60598-2-2:1997; IEC 60068-2-30:2005; BS EN 60598-2-2:1997

BỘ ĐÈN HUỖNH QUANG CÓ LƯỚI THÉP BẢO VỆ
WIRE GUARD KIT



Mã số Model	Kiểu bóng Lamp type	Diễn giải Description	SL/Thùng STD. PK	Đơn giá (VNĐ) Unit price	
LPF (Không tụ bù) HPF (Có tụ bù)					
SWC1018	Huỳnh quang	1 x 18/20W	1	402.000	446.000
SWC2018	Huỳnh quang	2 x 18/20W	1	520.000	562.000
SWC1036	Huỳnh quang	1 x 36/40W	1	415.000	476.000
SWC2036	Huỳnh quang	2 x 36/40W	1	612.000	692.000
SWC1009L	LED	1 x 9W	1	442.200	
SWC2009L	LED	2 x 9W	1	572.000	
SWC1018L	LED	1 x 18W	1	456.500	
SWC2018L	LED	2 x 18W	1	673.200	
SWC1010LTT	LED Thủy tinh	1 x 10W	1	422.200	
SWC2010LTT	LED Thủy tinh	2 x 10W	1	552.000	
SWC1018LTT	LED Thủy tinh	1 x 18W	1	436.500	
SWC2018LTT	LED Thủy tinh	2 x 18W	1	653.200	

BỘ ĐÈN HUỖNH QUANG CÓ LÁ NGANG TÁN XẠ
SPP - TYPE

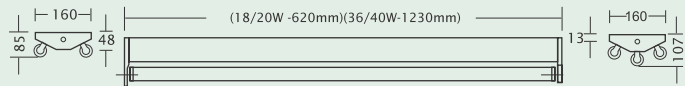
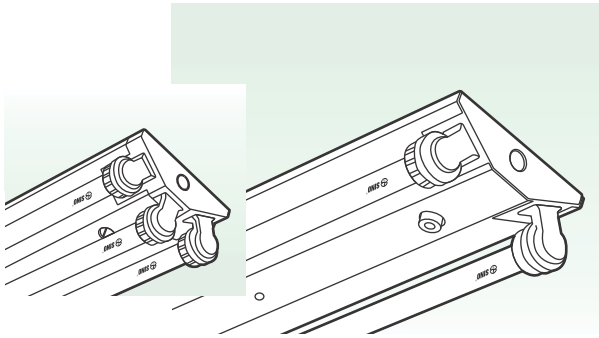


Mã số Model	Kiểu bóng Lamp type	Diễn giải Description	SL/Thùng STD. PK	Đơn giá (VNĐ) Unit price	
LPF (Không tụ bù) HPF (Có tụ bù)					
SPP1018	Huỳnh quang	1 x 18/20W	-	342.000	385.000
SPP2018	Huỳnh quang	2 x 18/20W	-	438.000	480.000
SPP1036	Huỳnh quang	1 x 36/40W	-	352.000	392.000
SPP2036	Huỳnh quang	2 x 36/40W	-	520.000	598.000
SPP1014	T5	1 x 14W	-	483.000	
SPP2014	T5	2 x 14W	-	556.000	
SPP1028	T5	1 x 28W	-	535.000	
SPP2028	T5	2 x 28W	-	738.000	
SPP1009L	LED	1 x 9W	2	376.200	
SPP2009L	LED	2 x 9W	2	481.800	
SPP1018L	LED	1 x 18W	1	387.200	
SPP2018L	LED	2 x 18W	1	572.000	
SPP1010LTT	LED Thủy tinh	1 x 10W	2	356.200	
SPP2010LTT	LED Thủy tinh	2 x 10W	2	461.800	
SPP1018LTT	LED Thủy tinh	1 x 18W	1	367.200	
SPP2018LTT	LED Thủy tinh	2 x 18W	1	552.000	

Lưu ý: Giá đèn huỳnh quang không bao gồm bóng; Giá đèn Led & T5 đã bao gồm bóng

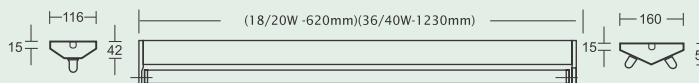
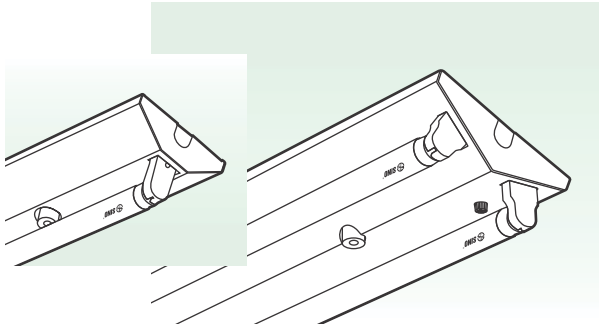
Sản phẩm thuộc tiêu chuẩn / Standard: TCVN 3833:1998; IEC 60598-2-2:1997; IEC 60068-2-30:2005; BS EN 60598-2-2:1997

BỘ ĐÈN CHỮ V CÓ ĐUI CHỐNG RUNG, CHỐNG BỤI
MOISTURE-PROOF V-SHAPE TYPE



Mã số Model	Kiểu bóng Lamp type	Diễn giải Description	SL/Thùng STD. PK	Đơn giá (VNĐ) Unit price	
LPF (Không tụ bù) HPF (Có tụ bù)					
SVCB1018	Huỳnh quang	1 x 18/20W	8	338.000	385.000
SVCB2018	Huỳnh quang	2 x 18/20W	6	542.000	592.000
SVCB3018	Huỳnh quang	3 x 18/20W	6	658.000	722.000
SVCB1036	Huỳnh quang	1 x 36/40W	4	395.000	438.000
SVCB2036	Huỳnh quang	2 x 36/40W	3	612.000	705.000
SVCB3036	Huỳnh quang	3 x 36/40W	3	778.000	898.000
SVCB1014	T5	1 x 14W	8	481.000	
SVCB2014	T5	2 x 14W	6	687.000	
SVCB3014	T5	3 x 14W	6	898.000	
SVCB1028	T5	1 x 28W	4	600.000	
SVCB2028	T5	2 x 28W	3	866.000	
SVCB3028	T5	3 x 28W	3	1149.000	
SVCB1009L	LED	1 x 9W	8	371.800	
SVCB2009L	LED	2 x 9W	6	596.200	
SVCB3009L	LED	3 x 9W	6	723.800	
SVCB1018L	LED	1 x 18W	4	434.500	
SVCB2018L	LED	2 x 18W	3	673.200	
SVCB3018L	LED	3 x 18W	3	855.800	
SVCB1010LTT	LED Thủy tinh	1 x 10W	8	351.800	
SVCB2010LTT	LED Thủy tinh	2 x 10W	6	576.200	
SVCB3010LTT	LED Thủy tinh	3 x 10W	6	703.800	
SVCB1018LTT	LED Thủy tinh	1 x 18W	4	414.500	
SVCB2018LTT	LED Thủy tinh	2 x 18W	3	653.200	
SVCB3018LTT	LED Thủy tinh	3 x 18W	3	835.800	

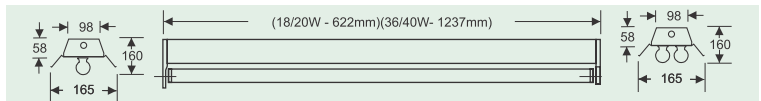
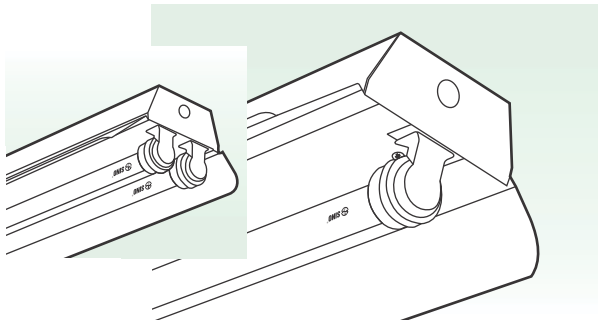
BỘ ĐÈN HUỖNH QUANG KIỂU CHỮ V
V-SHAPE TYPE



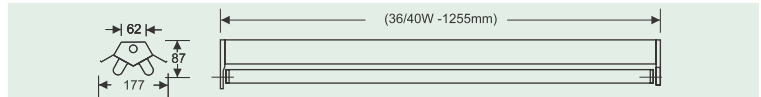
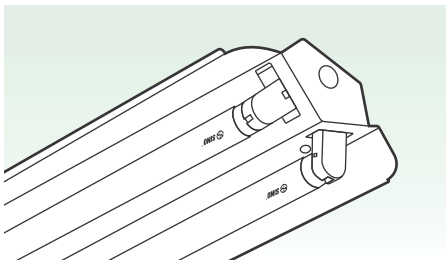
Mã số Model	Kiểu bóng Lamp type	Diễn giải Description	SL/Thùng STD. PK	Đơn giá (VNĐ) Unit price	
LPF (Không tụ bù) HPF (Có tụ bù)					
SVC1018	Huỳnh quang	1 x 18/20W	8	285.000	328.000
SVC2018	Huỳnh quang	2 x 18/20W	6	375.000	395.000
SVC1036	Huỳnh quang	1 x 36/40W	4	295.000	326.000
SVC2036	Huỳnh quang	2 x 36/40W	3	468.000	542.000
SVC3036	Huỳnh quang	3 x 36/40W	-	780.000	860.000
SVC1014	T5	1 x 14W	8	401.000	
SVC2014	T5	2 x 14W	6	475.000	
SVC1028	T5	1 x 28W	4	446.000	
SVC2028	T5	2 x 28W	3	665.000	
SVC1009L	LED	1 x 9W	8	313.500	
SVC2009L	LED	2 x 9W	6	412.500	
SVC1018L	LED	1 x 18W	4	324.500	
SVC2018L	LED	2 x 18W	3	514.800	
SVC1010LTT	LED Thủy tinh	1 x 10W	8	280.000	
SVC2010LTT	LED Thủy tinh	2 x 10W	6	346.000	
SVC1018LTT	LED Thủy tinh	1 x 18W	4	292.000	
SVC2018LTT	LED Thủy tinh	2 x 18W	3	448.000	

Lưu ý: Giá đèn huỳnh quang không bao gồm bóng; Giá đèn Led & T5 đã bao gồm bóng

Sản phẩm thuộc tiêu chuẩn / Standard: TCVN 3833:1998; IEC 60598-2-2:1997; IEC 60068-2-30:2005; BS EN 60598-2-2:1997

BỘ ĐÈN HUYỀN QUANG CÓ PHẦN QUANG TỎA RỘNG CÓ ZOĂNG CHỐNG BỤI
MOITURE PROOF WIDE DISTRIBUTION REFLECTOR KIT


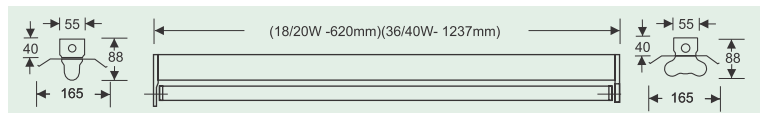
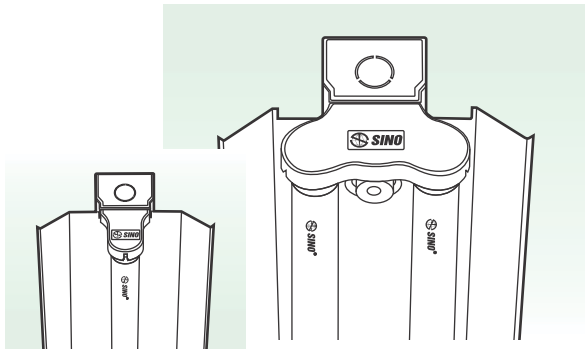
Mã số Model	Kiểu bóng Lamp type	Diễn giải Description	SL/Thùng STD. PK	Đơn giá (VNĐ) Unit price	
				LPF (Không tụ bù)	HPF (Có tụ bù)
SQC1018	Huyền quang	1 x 18/20W	8	342.000	385.000
SQC2018	Huyền quang	2 x 18/20W	8	438.000	482.000
SQC1036	Huyền quang	1 x 36/40W	4	352.000	425.000
SQC2036	Huyền quang	2 x 36/40W	4	518.000	600.000
SQC1014	T5	1 x 14W	8	483.000	
SQC2014	T5	2 x 14W	8	558.000	
SQC1028	T5	1 x 28W	4	535.000	
SQC2028	T5	2 x 28W	4	735.000	
SQC1009L	LED	1 x 9W	8	376.200	
SQC2009L	LED	2 x 9W	8	481.800	
SQC1018L	LED	1 x 18W	4	387.200	
SQC2018L	LED	2 x 18W	4	569.800	
SQC1010LTT	LED Thủy tinh	1 x 10W	8	343.000	
SQC2010LTT	LED Thủy tinh	2 x 10W	8	415.000	
SQC1018LTT	LED Thủy tinh	1 x 18W	4	356.000	
SQC2018LTT	LED Thủy tinh	2 x 18W	4	506.000	

BỘ ĐÈN HUYỀN QUANG CÓ PHẦN QUANG CHIA SÁNG
WIDE DISTRIBUTION REFLECTOR KIT - SWS TYPE


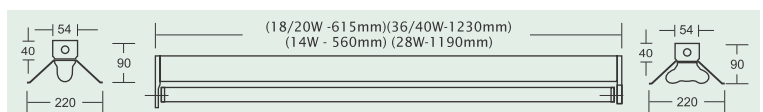
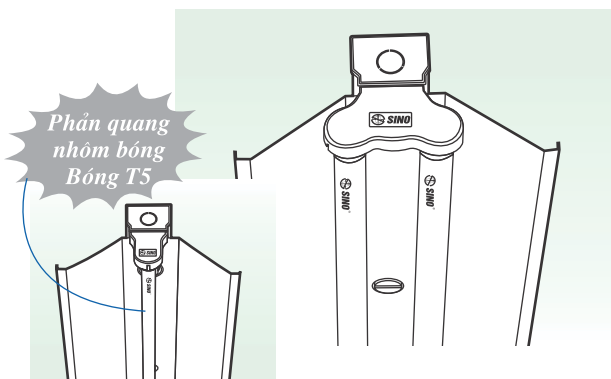
Mã số Model	Kiểu bóng Lamp type	Diễn giải Description	SL/Thùng STD. PK	Đơn giá (VNĐ) Unit price	
				LPF (Không tụ bù)	HPF (Có tụ bù)
SWS2018	Huyền quang	2 x 18/20W	6	438.000	480.000
SWS1036	Huyền quang	1 x 36/40W	4	456.000	498.000
SWS2036	Huyền quang	2 x 36/40W	3	520.000	598.000
SWS3036	Huyền quang	3 x 36/40W	2	586.000	698.000
SWS2014	T5	2 x 14W	6	558.000	
SWS2028	T5	2 x 28W	3	737.000	
SWS2009L	LED	2 x 9W	6	481.800	
SWS1018L	LED	1 x 18W	4	535.500	
SWS2018L	LED	2 x 18W	3	572.000	
SWS3018L	LED	3 x 18W	2	635.500	
SWS2010LTT	LED Thủy tinh	2 x 10W	6	461.000	
SWS1018LTT	LED Thủy tinh	1 x 18W	4	512.200	
SWS2018LTT	LED Thủy tinh	2 x 18W	3	542.000	
SWS3018LTT	LED Thủy tinh	3 x 18W	2	602.200	

Lưu ý: Giá đèn huyền quang không bao gồm bóng; Giá đèn Led & T5 đã bao gồm bóng

Sản phẩm thuộc tiêu chuẩn / Standard: TCVN 3833:1998; IEC 60598-2-2:1997; IEC 60068-2-30:2005; BS EN 60598-2-2:1997

BỘ ĐÈN HUYỀN QUANG CÓ PHẢN QUANG HẮT THẲNG BÀN NHỎ
WIDE DISTRIBUTION REFLECTOR KIT 2


Mã số Model	Kiểu bóng Lamp type	Diễn giải Description	SL/Thùng STD. PK	Đơn giá (VNĐ) Unit price	
<small>LPF (Không tụ bù) HPF (Có tụ bù)</small>					
SSC1018	Huyền quang	1 x 18/20W	6	225.000	268.000
SSC2018	Huyền quang	2 x 18/20W	6	312.000	355.000
SSC1036	Huyền quang	1 x 36/40W	6	268.000	306.000
SSC2036	Huyền quang	2 x 36/40W	6	360.000	438.000
SSC1009L	LED	1 x 9W	6	247.500	
SSC2009L	LED	2 x 9W	6	343.200	
SSC1018L	LED	1 x 18W	6	294.800	
SSC2018L	LED	2 x 18W	6	396.000	
SSC1010LTT	LED Thủy tinh	1 x 10W	6	227.500	
SSC2010LTT	LED Thủy tinh	2 x 10W	6	323.200	
SSC1018LTT	LED Thủy tinh	1 x 18W	6	274.800	
SSC2018LTT	LED Thủy tinh	2 x 18W	6	376.000	

BỘ ĐÈN HUYỀN QUANG CÓ PHẢN QUANG TỎA RỘNG
WIDE DISTRIBUTION REFLECTOR KIT


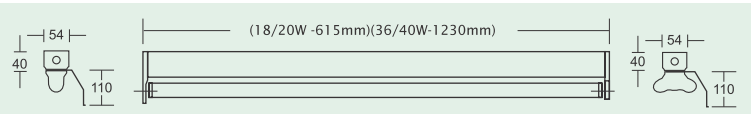
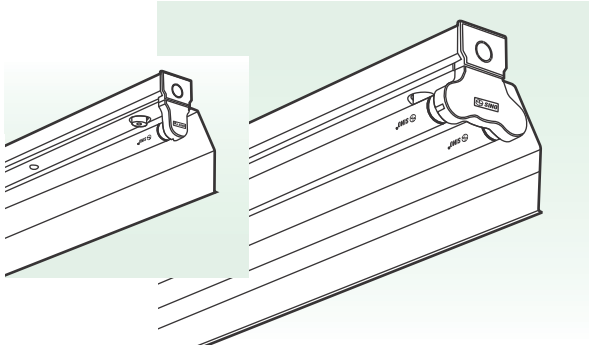
Mã số Model	Kiểu bóng Lamp type	Diễn giải Description	SL/Thùng STD. PK	Đơn giá (VNĐ) Unit price	
<small>LPF (Không tụ bù) HPF (Có tụ bù)</small>					
SRC1018	Huyền quang	1 x 18/20W	6	258.000	305.000
SRC2018	Huyền quang	2 x 18/20W	6	398.000	455.000
SRC1036	Huyền quang	1 x 36/40W	6	288.000	332.000
SRC2036	Huyền quang	2 x 36/40W	6	442.000	506.000
SRC1014	T5	1 x 14W	6	364.000	
SRC2014	T5	2 x 14W	6	507.000	
SRC1028	T5	1 x 28W	6	439.000	
SRC2028	T5	2 x 28W	6	624.000	
SRC1009L	LED	1 x 9W	6	283.800	
SRC2009L	LED	2 x 9W	6	437.800	
SRC1018L	LED	1 x 18W	6	316.800	
SRC2018L	LED	2 x 18W	6	486.200	
SRC1010LTT	LED Thủy tinh	1 x 10W	6	263.800	
SRC2010LTT	LED Thủy tinh	2 x 10W	6	417.800	
SRC1018LTT	LED Thủy tinh	1 x 18W	6	296.800	
SRC2018LTT	LED Thủy tinh	2 x 18W	6	466.200	

Lưu ý: Giá đèn huyền quang không bao gồm bóng; Giá đèn Led & T5 đã bao gồm bóng

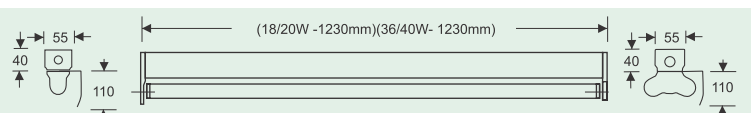
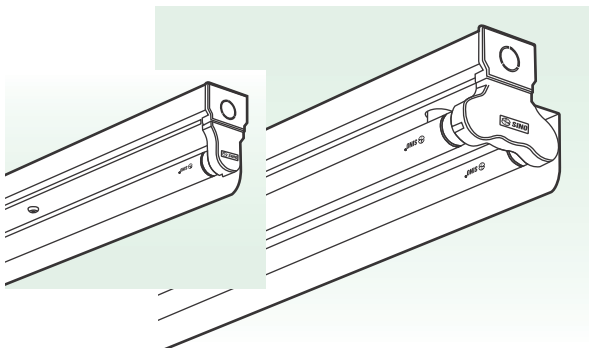
Sản phẩm truyền thống có dui và má ngoài màu trắng, có thể đặt màu xanh (X) = BL.

Có thể cung cấp loại có chứa phản quang nhôm bóng, inox theo đặt hàng

Sản phẩm thuộc tiêu chuẩn / Standard: TCVN 3833:1998; IEC 60598-2-2:1997; IEC 60068-2-30:2005; BS EN 60598-2-2:1997

BỘ ĐÈN HUỖNH QUANG CÓ PHẢN QUANG 1 PHÍA DẠNG VÁT DÙNG GẮN TƯỜNG
ANGLE SKIRT REFLECTOR KIT


Mã số Model	Kiểu bóng Lamp type	Diễn giải Description	SL/Thùng STD. PK	Đơn giá (VNĐ) Unit price	
<small>LPF (Không tụ bù) HPF (Có tụ bù)</small>					
SAC1018	Huỳnh quang	1 x 18/20W	6	212.000	255.000
SAC2018	Huỳnh quang	2 x 18/20W	6	312.000	355.000
SAC1036	Huỳnh quang	1 x 36/40W	6	242.000	282.000
SAC2036	Huỳnh quang	2 x 36/40W	6	360.000	438.000
SAC1009L	LED	1 x 9W	6	233.200	
SAC2009L	LED	2 x 9W	6	343.200	
SAC1018L	LED	1 x 18W	6	266.200	
SAC2018L	LED	2 x 18W	6	396.000	
SAC1010LTT	LED Thủy tinh	1 x 10W	6	231.200	
SAC2010LTT	LED Thủy tinh	2 x 10W	6	323.200	
SAC1018LTT	LED Thủy tinh	1 x 18W	6	246.200	
SAC2018LTT	LED Thủy tinh	2 x 18W	6	376.000	

BỘ ĐÈN HUỖNH QUANG CÓ PHẢN QUANG 1 PHÍA HẮT XƯỚNG - GẮN TƯỜNG
ANGLE SKIRT REFLECTOR KIT 2


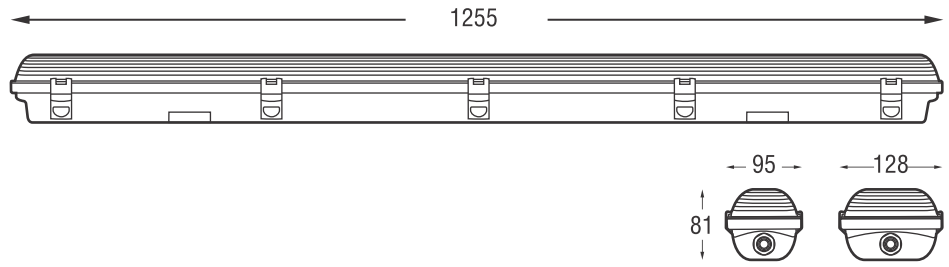
Mã số Model	Kiểu bóng Lamp type	Diễn giải Description	SL/Thùng STD. PK	Đơn giá (VNĐ) Unit price	
<small>LPF (Không tụ bù) HPF (Có tụ bù)</small>					
SCC1018	Huỳnh quang	1 x 18/20W	6	212.000	255.000
SCC2018	Huỳnh quang	2 x 18/20W	6	312.000	355.000
SCC1036	Huỳnh quang	1 x 36/40W	6	242.000	282.000
SCC2036	Huỳnh quang	2 x 36/40W	6	360.000	438.000
SCC1009L	LED	1 x 9W	6	233.200	
SCC2009L	LED	2 x 9W	6	343.200	
SCC1018L	LED	1 x 18W	6	266.200	
SCC2018L	LED	2 x 18W	6	396.000	
SCC1010LTT	LED Thủy tinh	1 x 10W	6	231.200	
SCC2010LTT	LED Thủy tinh	2 x 10W	6	323.200	
SCC1018LTT	LED Thủy tinh	1 x 18W	6	246.200	
SCC2018LTT	LED Thủy tinh	2 x 18W	6	376.000	

Lưu ý: Giá đèn huỳnh quang không bao gồm bóng; Giá đèn Led & T5 đã bao gồm bóng

Sản phẩm truyền thống có dui và má ngoài màu trắng, có thể đặt màu xanh (X) = BL.

Có thể cung cấp loại có chứa phản quang nhôm bóng, inox theo đặt hàng

Sản phẩm thuộc tiêu chuẩn / Standard: TCVN 3833:1998; IEC 60598-2-2:1997; IEC 60068-2-30:2005; BS EN 60598-2-2:1997

**ĐÈN CHỐNG THẨM
WATERPROOF LIGHTING**

ĐẶC ĐIỂM

- Thân đèn làm từ vật liệu polyester đúc liền, có gia cường sợi thủy tinh (Tự chống cháy)
- Thân đèn siêu khỏe với độ dày trên 2.0mm
- Độ chống thấm IP65 theo Tiêu chuẩn IEC598
- Khay đựng Ballast là thép dày 0.6mm, phủ sơn tĩnh điện
- Thân đèn phẳng phù hợp lắp trên trần mà không cần gia cố thêm
- Dây điện chịu nhiệt (105°C) đảm bảo an toàn điện
- Có tụ bù theo đơn đặt hàng
- Chụp đèn là nhựa Polycarbonate đúc liền trong suốt - chống cháy
- Khóa cài chụp đèn làm bằng thép không gỉ
- Có thể lắp bộ ắc quy tự hành
- Phù hợp lắp đặt dạng treo
- Đi kèm các phụ kiện điện chất lượng cao

ỨNG DỤNG

Phù hợp dùng ở những nơi có thời tiết xấu, bụi bẩn như:

- Bến bãi
- Khu vực an ninh
- Trạm xăng dầu
- Nhà xưởng
- Các tòa nhà công cộng

LOẠI IP 65 CHỤP PC - IP65, PC Diffused

Mã số Model	Diễn giải Description	SL/Thùng STD. PK	Đơn giá (VNĐ) Unit price
VWF1018	1x18W (Huỳnh quang)	6	626.000
VWF1036	1x36W (Huỳnh quang)	6	738.000
VWF1058	1x58W (Huỳnh quang)	6	1.007.000
VWF2018	2x18W (Huỳnh quang)	6	760.000
VWF2036	2x36W (Huỳnh quang)	6	1.064.000
VWF2058	2x58W (Huỳnh quang)	6	1.524.000
VWF1009L	1x9W (LED)	6	741.000
VWF1018L	1x18W (LED)	6	898.000
VWF2009L	2x9W (LED)	6	990.000
VWF2018L	2x18W (LED)	6	1.384.000
VWF1010LTT	1x10W (LED TT)	6	721.000
VWF1018LTT	1x18W (LED TT)	6	878.000
VWF2010LTT	2x10W (LED TT)	6	970.000
VWF2018LTT	2x18W (LED TT)	6	1.364.000

FEATURES

- Body constructed from corrosion resistant glass reinforced injection moulded polyester (Auto-extinguishing type)
- Superior strength with body thickness greater than 2.0mm
- IP65 Rated in accordance with IEC 598
- Gear tray white powder coated 0.6mm zinc steel
- Flat body suitable for direct mounting to ceilings without modification
- High temperature rated (V105°C) cable for electrical safe
- Available both LPF & HPF
- Supplied standard with polycarbonate clear injection moulded diffusers
- Stainless steel lockable toggles
- Suitable for emergency control gear
- Suitable for pendant mounting
- High quality electrical components and large bore terminal blocks

FEATURES

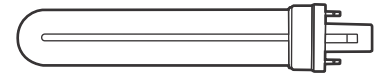
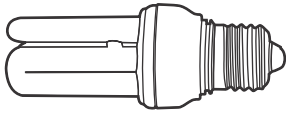
Suitable in adverse weather, dust and corrosion areas such as:

- Wharves
- Security areas
- Petrol station
- Factories
- Public buildings

LOẠI IP 65 CHỤP PS - IP65, PS Diffused

Mã số Model	Diễn giải Description	SL/Thùng STD. PK	Đơn giá (VNĐ) Unit price
SPW1018	1x18W (Huỳnh quang)	1	517.000
SPW1036	1x36W (Huỳnh quang)	1	623.000
SPW2018	2x18W (Huỳnh quang)	1	622.000
SPW2036	2x36W (Huỳnh quang)	1	852.000
SPW1009L	1x9W (LED)	1	632.000
SPW1018L	1x18W (LED)	1	783.000
SPW2009L	2x9W (LED)	1	852.000
SPW2018	2x18W (LED)	1	1.172.000
SPW1010LTT	1x10W (LED TT)	1	612.000
SPW1018LTT	1x18W (LED TT)	1	763.000
SPW2010LTT	2x10W (LED TT)	1	832.000
SPW2018LTT	2x18W (LED TT)	1	1.152.000

Lưu ý: Giá đèn huỳnh quang đã bao gồm chấn lưu + tắc te (không bao gồm bóng, tụ bù); Giá đèn Led đã bao gồm bóng

BÓNG ĐÈN - LAMP
BÓNG COMPACT
COMPACT FLUORESCENT LAMP


Mã số Model	Đơn giá (VNĐ) Unit price	Mã số Model	Đơn giá (VNĐ) Unit price	Mã số Model	Đơn giá (VNĐ) Unit price
XEU 23 - 9X 6400K E27	64.800	T2U-10W 6400K	68.500	T1U-9W 6400K	33.600
XEU 23 - 9X 2700K E27	64.800	T2U-10W 2700K	68.500	T1U-9W 2700K	33.600
XEU 23 - 11X 6400K E27	88.200	T2U-13W 6400K	68.500	T1U-11W 6400K	36.000
XEU 23 - 11X 2700K E27	88.200	T2U-13W 2700K	68.500	T1U-11W 2700K	36.000
XEU 23 - 15X 6400K E27	93.600	T2U-18W 6400K	70.200		
XEU 23 - 15X 2700K E27	93.600	T2U-18W 2700K	70.200		
XEU 38 - 18W 6400K E27	104.500	T2U-26W 6400K	70.200		
XEU 38 - 18W 2700K E27	104.500	T2U-26W 2700K	70.200		
XEU 38 - 20W 6400K E27	104.500				
XEU 38 - 20W 2700K E27	104.500				

BÓNG LED BULB A THÂN NHÔM NHỰA
PLASTIC COVER AND ALUMINUM RADIATOR INSIDE LED LIGHT BULB A

Hình ảnh Picture	Mã số Model	Công suất Rating	Đường kính bóng Diameter (mm)	SL/Thùng STD. PK	Đơn giá (VNĐ) Unit price
					AST / ASV
	LED45/3W/...	3W	Ø45	60	32.000
	LED55/5W/...	5W	Ø55	60	42.000

BÓNG ĐÈN LED BULB A THÂN NHÔM ĐÚC
LED BULB A - ALUMINUM BASE

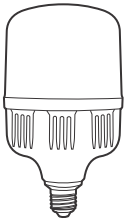
Hình ảnh Picture	Mã số Model	Công suất Rating	Đường kính bóng Diameter (mm)	SL/Thùng STD. PK	Đơn giá (VNĐ) Unit price	
					AST / ASV	AS3M
	LED/TN/60/7W/...	7W	Ø60	40	49.000	84.000
	LED/TN/65/9W/...	9W	Ø65	40	57.000	88.000
	LED/TN/70/11W/...	11W	Ø70	40	72.000	92.000

"..." chọn mã Ánh sáng trắng = **AST**, Ánh sáng vàng = **ASV**, Ánh sáng đổi 3 màu (trắng, trắng ấm, vàng) = **AS3M**


BÓNG LED BULB TRỤ NHÔM ĐÚC MEGAMAX
 ALUMINUM HOUSING LED LIGHT BULB MEGAMAX

Hình ảnh Picture	Mã số Model	Công suất Rating	Đường kính bóng Diameter (mm)	SL/Thùng STD. PK	Đơn giá (VNĐ) Unit price	
					AST / ASV	
	LEDT/12W/...	12W	Ø65	40	70.000	
	LEDT/15W/...	15W	Ø65	40	88.000	
	LEDT/20W/...	20W	Ø80	20	128.000	
	LEDT/30W/...	30W	Ø100	20	186.000	
	LEDT/40W/...	40W	Ø120	10	228.000	
	LEDT/50W/...	50W	Ø135	10	306.000	
	LEDT/60W/...	60W	Ø140	10	390.000	
	LEDT/80W/...	80W	Ø140	10	469.000	

BÓNG LED BULB TRỤ NHÔM NHỰA MEGA-T
 PLASTIC COVER AND ALUMINUM RADIATOR INSIDE LED LIGHT BULB MEGA-T


Hình ảnh Picture	Mã số Model	Công suất Rating	Đường kính bóng Diameter (mm)	SL/Thùng STD. PK	Đơn giá (VNĐ) Unit price	
					AST / ASV	
	LEDT/15W/...*	15W	Ø70	40	79.000	
	LEDT/20W/...*	20W	Ø80	20	115.000	
	LEDT/30W/...*	30W	Ø100	20	167.000	
	LEDT/40W/...*	40W	Ø120	10	205.000	
	LEDT/50W/...*	50W	Ø140	10	275.000	

BÓNG TUYẾT LED NHÔM NHỰA
 PLASTIC COVER AND ALUMINUM RADIATOR INSIDE TUBE LED


Hình ảnh Picture	Mã số Model	Công suất Rating	Độ dài bóng Length (m)	SL/Thùng STD. PK	Đơn giá (VNĐ) Unit price	
					AST / ASV	AS3M
	LDT6/9W/...	9W	0.6	25	84.000	
	LDT12/18W/...	18W	1.2	25	120.000	238.000

"..." chọn mã Ánh sáng trắng = **AST**, Ánh sáng vàng = **ASV**, Ánh sáng đổi 3 màu (trắng, trắng ấm, vàng) = **AS3M**


**BÓNG TUÝP LED THỦY TINH
GLASS TUBE LED**

Hình ảnh Picture	Mã số Model	Công suất Rating	Độ dài bóng Length (m)	SL/Thùng STD. PK	Đơn giá (VNĐ) Unit price
AST / ASV					
	LED TUBE T8 TT01 60/10W/...	10W	0.6	20	65.000
	LED TUBE T8 TT01 120/18W/...	18W	1.2	20	86.000


**BÓNG LED BULB A CẢM BIẾN
LED BULB A WITH SENSOR**

Hình ảnh Picture	Mã số Model	Công suất Rating	Đường kính bóng Diameter (mm)	SL/Thùng STD. PK	Đơn giá (VNĐ) Unit price
AST / ASV					
	LED/S/A60/7W/...	7W	Ø60	40	132.000
	LED/S/A60/9W/...	9W	Ø60	40	139.000

**BÓNG LED BULB T CẢM BIẾN
LED BULB T WITH SENSOR**

Hình ảnh Picture	Mã số Model	Công suất Rating	Đường kính bóng Diameter (mm)	SL/Thùng STD. PK	Đơn giá (VNĐ) Unit price
AST / ASV					
	LED/S/T70/15W/...	15W	Ø70	40	214.000

**BÓNG TUÝP LED NHÔM NHỰA CẢM BIẾN
PLASTIC COVER AND ALUMINUM RADIATOR INSIDE TUBE LED WITH SENSOR**

Hình ảnh Picture	Mã số Model	Công suất Rating	Độ dài bóng Length (m)	SL/Thùng STD. PK	Đơn giá (VNĐ) Unit price
AST / ASV					
	LDT/S/12/18W/...	18W	1.2	25	327.000

"..." chọn mã Ánh sáng trắng = **AST**, Ánh sáng vàng = **ASV**, Ánh sáng đổi 3 màu (trắng, trắng ấm, vàng) = **AS3M**

HƯỚNG DẪN THAY THẾ BÓNG HUỖNH QUANG BẰNG BÓNG TUÝP LED

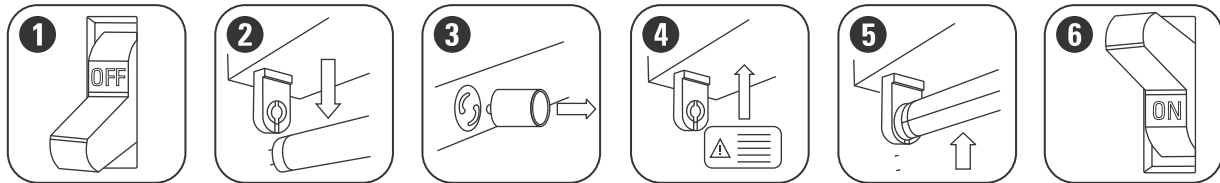
User guide to replace fluorescent lamps with led tube

Thay thế với loại bóng huỳnh quang đang sử dụng Ballast sắt từ

1. Cắt nguồn điện
2. Tháo bóng huỳnh quang đang dùng ra (xử lý theo quy định về môi trường của địa phương)
3. Tìm và tháo tắc-te (chuột) cũ ra
4. Người lắp đặt cần dán tem cảnh báo rằng bộ đèn đã được thay thế bóng huỳnh quang bằng bóng LED
5. Kiểm tra xem đầu đèn có bị hư hỏng không, nếu hỏng phải thay ngay bằng loại tương đương và lắp bóng LED trở lại
6. Bật nguồn điện trở lại và kiểm tra xem đèn có hoạt động tốt không

Retrofit / magnetic ballast system

1. Turn power off by disconnecting the supply voltage
2. Remove current fluorescent lamps and dispose of them properly based on local regulations
3. Find and remove existing fluorescent starter
4. Installer should apply caution label provided to luminaire to state that luminaire has been modified and operates only LED lamps
5. Check fluorescent socket for damage. If damaged replace with one of the exact configuration and rating. Insert LED lamp
6. Turn power back on and check for proper operation



Đấu nối trực tiếp/ Lắp đặt mới đèn sử dụng bóng LED

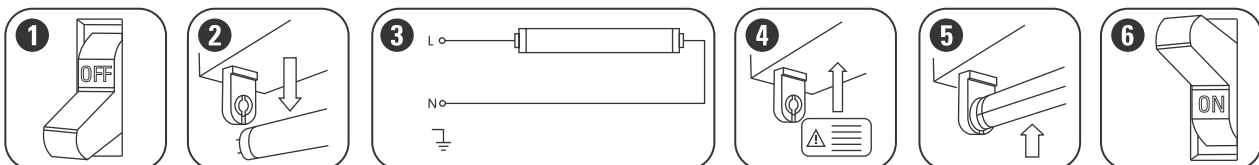
Với việc lắp đặt không sử dụng ballast vui lòng làm theo chỉ dẫn sau

1. Cắt nguồn điện
2. Tháo bóng huỳnh quang và tắc-te đang dùng ra
3. Đấu nối theo chỉ dẫn trong hình 3, sử dụng cầu chì 250V/500mA
4. Người lắp đặt cần dán tem cảnh báo rằng bộ đèn đã được thay thế bóng huỳnh quang bằng bóng LED
5. Lắp bóng LED vào.
6. Bật nguồn điện trở lại và kiểm tra xem đèn có hoạt động tốt không.

Direct wire / New luminaire

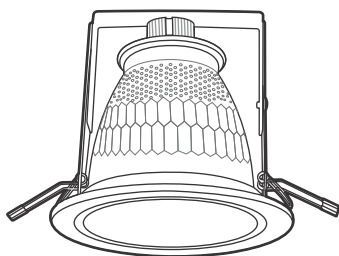
For applications where use on EM ballasts is not possible please follow the procedure below

1. Ensure power is off to luminaire by disconnecting the supply voltage
2. Remove all fluorescent lamps and starters
3. Wire luminaire to the configuration shown on drawing 3. The fuse is rated for 250V/500mA.
4. Installer should apply caution label provided to luminaire to state that luminaire has been modified and operates only LED lamps
5. Insert LED lamp
6. Turn power back on and check for proper operation



ĐÈN DOWNLIGHT - DOWNLIGHT LAMP

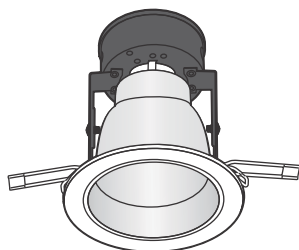
ĐÈN DOWNLIGHT - DOWNLIGHT



Mã số Model	Chủng loại Type	Lỗ khoét trần (Ø ... mm)	Kiểu đui Lamp holder	SL/Thùng STD. PK	Đơn giá (VNĐ) Unit Price
JY20251	2½"	Ø 70mm	E27		84.000
JY20301	3"	Ø 80mm	E27		91.600
JY20351	3½"	Ø 90mm	E27		91.600
JY20401	4"	Ø 110mm	E27		102.000
JY20501	5"	Ø 135mm	E27		117.000
JY20601	6"	Ø 155mm	E27		174.000
JY20801	8"	Ø 210mm	E27		285.500
JY20901	9"	Ø 240mm	E27		355.200

Lưu ý: Đơn giá không bao gồm bóng đèn

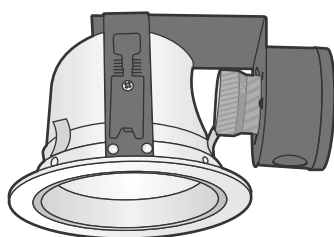
ĐÈN DOWNLIGHT CÓ HỘP NỐI DÂY - DOWNLIGHT WITH ADAPTABLE BOX



Mã số Model	Chủng loại Type	Lỗ khoét trần (Ø ... mm)	Kiểu đui Lamp holder	SL/Thùng STD. PK	Đơn giá (VNĐ) Unit Price
LS20251	2½"	Ø 70mm	E27		84.000
LS20301	3"	Ø 80mm	E27		91.600
LS20351	3½"	Ø 90mm	E27		91.600
LS20401	4"	Ø 110mm	E27		102.000
LS20501	5"	Ø 140mm	E27		117.000
LS20601	6"	Ø 155mm	E27		174.000

Lưu ý: Đơn giá không bao gồm bóng đèn

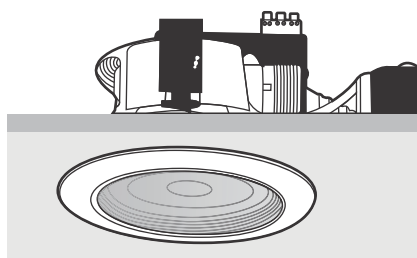
ĐÈN DOWNLIGHT LOẠI NGANG CÓ HỘP NỐI DÂY - HORIZONTAL DOWNLIGHT WITH ADAPTABLE BOX



Mã số Model	Chủng loại Type	Lỗ khoét trần (Ø ... mm)	Kiểu đui Lamp holder	SL/Thùng STD. PK	Đơn giá (VNĐ) Unit Price
J6J/401P	4"	Ø 110mm	E27		206.000

Lưu ý: Đơn giá không bao gồm bóng đèn

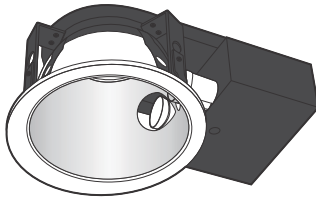
ĐÈN DOWNLIGHT LOẠI NGANG NHÔM ĐÚC, CÓ KÍNH - HORIZONTAL DOWNLIGHT WITH GLASS COVER



Chủng loại Type	Lỗ khoét trần (Ø ... mm)	SL/Thùng STD. PK	Đơn giá (VNĐ) Unit Price
TY01	Ø 155mm		480.000

Lưu ý: Đơn giá không bao gồm đui và bóng

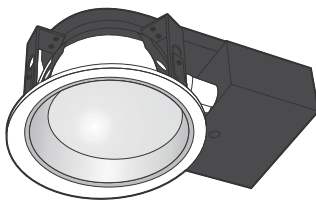
ĐÈN DOWNLIGHT LOẠI NGANG VỎ THÉP, KHÔNG KÍNH - HORIZONTAL DOWNLIGHT STEEL FRAME



Mã số Model	Lỗ khoét trần Cut-out	Đui đèn Lamp holder	SL/Thùng STD. PK	Đơn giá (VNĐ) Unit Price
HS30601	ø 160	E27		206.000
HS30801	ø 200	E27		371.000
HS31601	ø 160	E27		216.000
HS31801	ø 205	E27		381.000

Lưu ý: Đơn giá không bao gồm bóng đèn

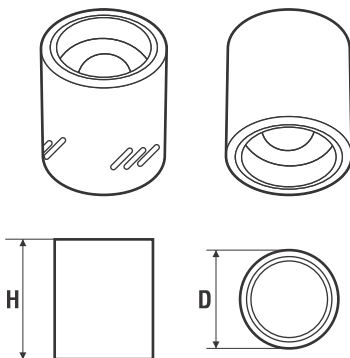
ĐÈN DOWNLIGHT LOẠI NGANG VỎ THÉP, CÓ KÍNH - HORIZONTAL DOWNLIGHT STEEL FRAME WITH GLASS COVER



Mã số Model	Lỗ khoét trần Cut-out	Đui đèn Lamp holder	SL/Thùng STD. PK	Đơn giá (VNĐ) Unit Price
HS30402	ø 117	E27		249.000
HS30502	ø 155	E27		284.000
HS30602	ø 167	E27		340.000
HS30802	ø 215	E27		412.000

Lưu ý: Đơn giá không bao gồm bóng đèn

ĐÈN DOWNLIGHT GẮN NỔI - SURFACE TYPE DOWNLIGHTS

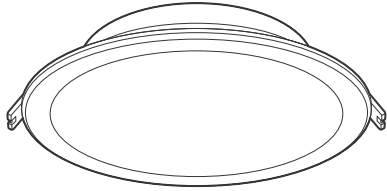


Mã số Model	Chủng loại Type	Kiểu đui Lamp holder	Kích thước (mm)		SL/Thùng STD. PK	Đơn giá (VNĐ) Unit Price
			H	D		
LM20351	3.5"	E27	128	110		164.000
LM20401	4"	E27	151	133		206.000
LM20501	5"	E27	176	169		288.000

Lưu ý: Đơn giá không bao gồm bóng đèn

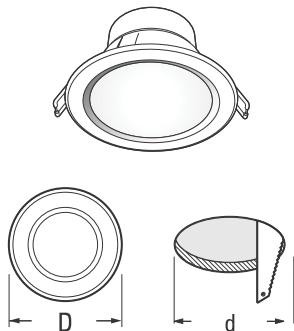
"..." chọn mã Ánh sáng trắng = **AST**, Ánh sáng vàng = **ASV**, Ánh sáng đổi 3 màu (trắng, trắng ấm, vàng) = **AS3M**

ĐÈN DOWNLIGHT LED GẮN TRẦN - MEZON-R - MEZON-R DOWNLIGHTS LED



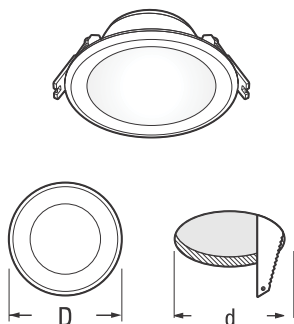
Mã số Model	Công suất Rating	Kích thước Size (D)	Lỗ cắt Cutout (d)	SL/Thùng STD. PK	Đơn giá (VNĐ) Unit Price	
					AST / ASV	AS3M
MZR90/5/...	5W	Ø125	Ø90	40	61.800	
MZR90/6/...	6W	Ø125	Ø90	40	63.800	
MZR90/7/...	7W	Ø125	Ø90	40	66.000	166.000
MZR110/7/...	7W	Ø130	Ø110	40	73.600	
MZR110/8/...	8W	Ø130	Ø110	40	75.600	
MZR110/9/...	9W	Ø130	Ø110	40	78.000	194.000
MZR125/9/...	9W	Ø155	Ø125	30	86.000	
MZR125/10/...	10W	Ø155	Ø125	30	88.000	
MZR125/11/...	11W	Ø155	Ø125	30	108.000	218.000
MZR160/11/...	11W	Ø180	Ø160	15	118.000	
MZR160/13/...	13W	Ø180	Ø160	15	126.000	
MZR160/15/...	15W	Ø180	Ø160	15	136.000	
MZR180/15/...	15W	Ø205	Ø180	15	146.000	
MZR180/18/...	18W	Ø205	Ø180	15	160.000	
MZR200/18/...	18W	Ø230	Ø200	10	176.000	
MZR200/23/...	23W	Ø230	Ø200	10	199.000	

ĐÈN DOWNLIGHT LED THÂN NHỰA / NHÔM ABSOLUTE - ABSOLUTE DOWNLIGHTS LED PLASTIC / ALUMINIUM CASING



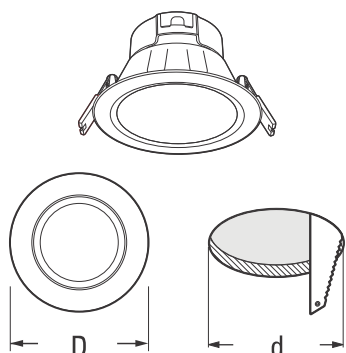
Mã số Model	Công suất Rating	Kích thước Size (D)	Lỗ cắt Cutout (d)	SL/Thùng STD. PK	Đơn giá (VNĐ) Unit Price	
					AST / ASV	AS3M
ABL/90/5/...	5W	Ø108	Ø90	30	115.000	
ABL/90/6/...	6W	Ø108	Ø90	30	120.000	
ABL/90/7/...	7W	Ø108	Ø90	30	125.000	182.000
ABL/110/7/...	7W	Ø129	Ø110	30	143.000	
ABL/110/8/...	8W	Ø129	Ø110	30	148.000	
ABL/110/9/...	9W	Ø129	Ø110	30	150.000	192.000
ABL/125/9/...	9W	Ø144	Ø125	20	154.000	
ABL/125/10/...	10W	Ø144	Ø125	20	160.000	
ABL/125/11/...	11W	Ø144	Ø125	20	165.000	220.000

ĐÈN DOWNLIGHT LED THÂN NHỰA / NHÔM ABSOLUTE MỎNG - ABSOLUTE DOWNLIGHTS LED PLASTIC / ALUMINIUM THIN CASING

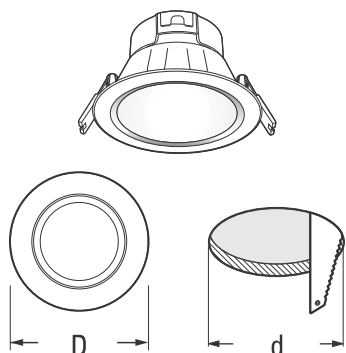


Mã số Model	Công suất Rating	Kích thước Size (D)	Lỗ cắt Cutout (d)	SL/Thùng STD. PK	Đơn giá (VNĐ) Unit Price	
					AST / ASV	AS3M
ABM/90/5W	5W	-	Ø90	-	64.800	
ABM/90/7W	7W	-	Ø90	-	66.000	
ABM/110/7W	7W	-	Ø110	-	86.000	
ABM/110/9W	9W	-	Ø110	-	98.000	

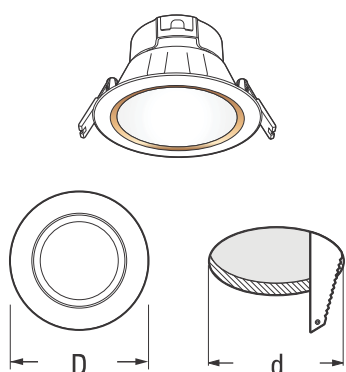
"..." chọn mã Ánh sáng trắng = **AST**, Ánh sáng vàng = **ASV**, Ánh sáng đổi 3 màu (trắng, trắng ấm, vàng) = **AS3M**

ĐÈN DOWNLIGHT LED THÂN NHÔM ABSOLUTE-S CÓ VIỀN NHŨ BẠC
 ABSOLUTE-S DOWNLIGHTS LED ALUMINIUM CASING WITH SILVER RING


Mã số Model	Công suất Rating	Kích thước Size (D)	Lỗ cắt Cutout (d)	SL/Thùng STD. PK	Đơn giá (VNĐ) Unit Price	
					AST / ASV	AS3M
ASA/90/5/...	5W	Ø108	Ø90	30	139.000	
ASA/90/6/...	6W	Ø108	Ø90	30	150.000	
ASA/90/7/...	7W	Ø108	Ø90	30	159.000	308.000
ASA/110/7/...	7W	Ø129	Ø110	30	185.000	
ASA/110/8/...	8W	Ø129	Ø110	30	192.000	
ASA/110/9/...	9W	Ø129	Ø110	30	199.000	370.000
ASA/125/9/...	9W	Ø144	Ø125	20	228.000	
ASA/125/10/...	10W	Ø144	Ø125	20	238.000	
ASA/125/11/...	11W	Ø144	Ø125	20	246.000	442.000

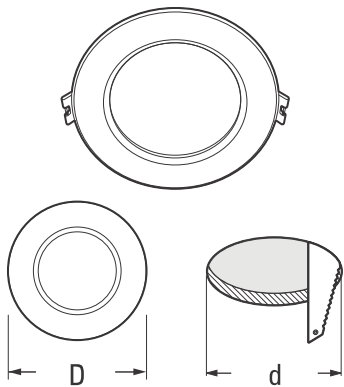
ĐÈN DOWNLIGHT LED THÂN NHÔM ABSOLUTE-S CÓ VIỀN MẠ C-RÔM
 ABSOLUTE-S DOWNLIGHTS LED ALUMINIUM CASING WITH CHROME RING


Mã số Model	Công suất Rating	Kích thước Size (D)	Lỗ cắt Cutout (d)	SL/Thùng STD. PK	Đơn giá (VNĐ) Unit Price	
					AST / ASV	AS3M
ASC/90/5/...	5W	Ø108	Ø90	30	159.000	
ASC/90/6/...	6W	Ø108	Ø90	30	172.000	
ASC/90/7/...	7W	Ø108	Ø90	30	185.000	308.000
ASC/110/7/...	7W	Ø129	Ø110	30	212.000	
ASC/110/8/...	8W	Ø129	Ø110	30	220.000	
ASC/110/9/...	9W	Ø129	Ø110	30	228.000	370.000
ASC/125/9/...	9W	Ø144	Ø125	20	262.000	
ASC/125/10/...	10W	Ø144	Ø125	20	272.000	
ASC/125/11/...	11W	Ø144	Ø125	20	282.000	442.000

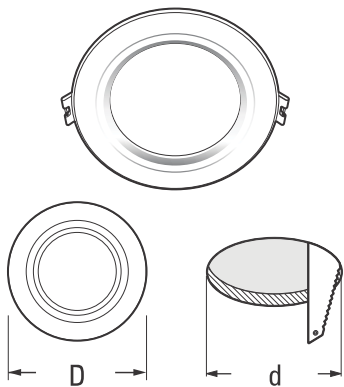
ĐÈN DOWNLIGHT LED THÂN NHÔM ABSOLUTE-S CÓ VIỀN NHŨ VÀNG
 ABSOLUTE-S DOWNLIGHTS LED ALUMINIUM CASING WITH GOLD RING


Mã số Model	Công suất Rating	Kích thước Size (D)	Lỗ cắt Cutout (d)	SL/Thùng STD. PK	Đơn giá (VNĐ) Unit Price	
					AST / ASV	AS3M
ASV/90/5/...	5W	Ø108	Ø90	30	159.000	
ASV/90/6/...	6W	Ø108	Ø90	30	172.000	
ASV/90/7/...	7W	Ø108	Ø90	30	185.000	308.000
ASV/110/7/...	7W	Ø129	Ø110	30	212.000	
ASV/110/8/...	8W	Ø129	Ø110	30	220.000	
ASV/110/9/...	9W	Ø129	Ø110	30	228.000	370.000
ASV/125/9/...	9W	Ø144	Ø125	20	262.000	
ASV/125/10/...	10W	Ø144	Ø125	20	272.000	
ASV/125/11/...	11W	Ø144	Ø125	20	282.000	442.000

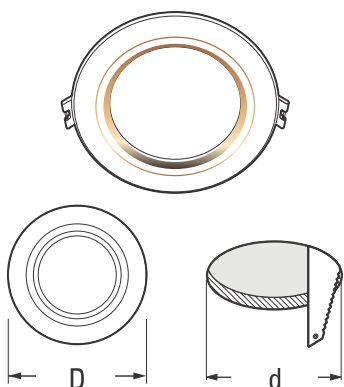
"..." chọn mã Ánh sáng trắng = **AST**, Ánh sáng vàng = **ASV**, Ánh sáng đổi 3 màu (trắng, trắng ấm, vàng) = **AS3M**

ĐÈN DOWNLIGHT LED DANI SƠN TRẮNG - DANI DOWNLIGHT LED WHITE PAINTING


Mã số Model	Công suất Rating	Kích thước Size (D)	Lỗ cắt Cutout (d)	SL/Thùng STD. PK	Đơn giá (VNĐ) Unit Price	
					AST / ASV	AS3M
DN/90/6W/...	6W	-	Ø90	40	106.000	
DN/90/7W/...	7W		Ø90	40	110.000	163.000
DN/90/8W/...	8W		Ø90	40	118.000	
DN/90/9W/...	9W		Ø90	40	120.000	175.000
DN/110/7W/...	7W		Ø110	40	122.000	
DN/110/8W/...	8W		Ø110	40	126.000	
DN/110/9W/...	9W		Ø110	40	130.000	192.000
DN/110/10W/...	10W		Ø110	40	135.000	
DN/110/12W/...	12W		Ø110	40	138.000	

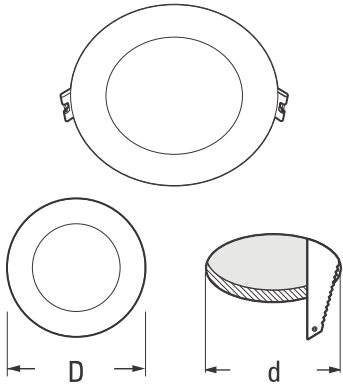
ĐÈN DOWNLIGHT LED ERI VIỀM BẠC - ERI DOWNLIGHT LED WITH SILVER RING


Mã số Model	Công suất Rating	Kích thước Size (D)	Lỗ cắt Cutout (d)	SL/Thùng STD. PK	Đơn giá (VNĐ) Unit Price	
					AST / ASV	AS3M
ER/90/6W/...	6W	-	Ø90	40	106.000	
ER/90/7W/...	7W		Ø90	40	110.000	163.000
ER/90/8W/...	8W		Ø90	40	118.000	
ER/90/9W/...	9W		Ø90	40	120.000	175.000
ER/110/7W/...	7W		Ø110	40	122.000	
ER/110/8W/...	8W		Ø110	40	126.000	
ER/110/9W/...	9W		Ø110	40	130.000	192.000
ER/110/10W/...	10W		Ø110	40	135.000	
ER/110/12W/...	12W		Ø110	40	138.000	

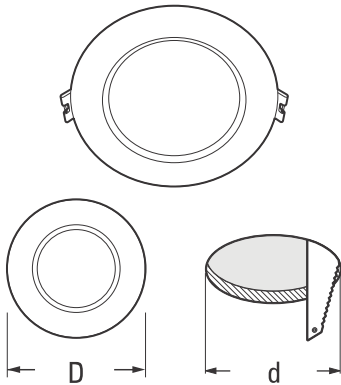
ĐÈN DOWNLIGHT LED ERI VIỀM VÀNG - ERI DOWNLIGHT LED WITH GOLD RING


Mã số Model	Công suất Rating	Kích thước Size (D)	Lỗ cắt Cutout (d)	SL/Thùng STD. PK	Đơn giá (VNĐ) Unit Price	
					AST / ASV	AS3M
ERG/90/6W/...	6W	-	Ø90	40	106.000	
ERG/90/7W/...	7W		Ø90	40	110.000	163.000
ERG/90/8W/...	8W		Ø90	40	118.000	
ERG/90/9W/...	9W		Ø90	40	120.000	175.000
ERG/110/7W/...	7W		Ø110	40	122.000	
ERG/110/8W/...	8W		Ø110	40	126.000	
ERG/110/9W/...	9W		Ø110	40	130.000	192.000
ERG/110/10W/...	10W		Ø110	40	135.000	
ERG/110/12W/...	12W		Ø110	40	138.000	

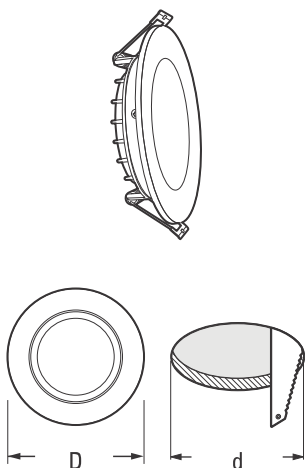
"..." chọn mã Ánh sáng trắng = **AST**, Ánh sáng vàng = **ASV**, Ánh sáng đổi 3 màu (trắng, trắng ấm, vàng) = **AS3M**

ĐÈN DOWNLIGHT LED MALU MẶT NHỰA MÀU TRẮNG - MALU DOWNLIGHTS LED PLASTIC WHITE


Mã số Model	Công suất Rating	Kích thước Size (D)	Lỗ cắt Cutout (d)	SL/Thùng STD. PK	Đơn giá (VNĐ) Unit Price	
					AST / ASV	AS3M
MLP/90/7W	7W	-	Ø90	-	100.000	153.000
MLP/90/9W	9W	-	Ø90	-	110.000	165.000
MLP/110/9W	9W	-	Ø110	-	120.000	182.000
MLP/110/12W	12W	-	Ø110	-	128.000	

ĐÈN DOWNLIGHT LED MALU MẶT NHỰA MÀU TRẮNG VÁT - MALU DOWNLIGHTS LED PLASTIC WHITE CHAMFERED


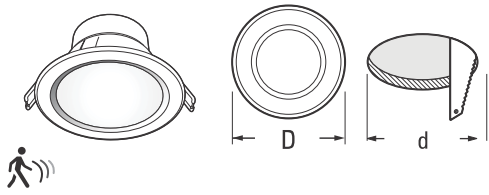
Mã số Model	Công suất Rating	Kích thước Size (D)	Lỗ cắt Cutout (d)	SL/Thùng STD. PK	Đơn giá (VNĐ) Unit Price	
					AST / ASV	AS3M
MLS/90/7W	7W	-	Ø90	-	100.000	153.000
MLS/90/9W	9W	-	Ø90	-	110.000	165.000
MLS/110/9W	9W	-	Ø110	-	120.000	182.000
MLS/110/12W	12W	-	Ø110	-	128.000	

ĐÈN DOWNLIGHT LED CHIẾU SÂU ZH/XA - ZH/XA DOWNLIGHTS LED SPOT LIGHT


Mã số Model	Công suất Rating	Kích thước Size (D)	Lỗ cắt Cutout (d)	SL/Thùng STD. PK	Đơn giá (VNĐ) Unit Price	
					AST / ASV	AS3M
ZH/XA/76/4/...	4W	Ø93	Ø76	40	100.000	
ZH/XA/76/5/...	5W	Ø93	Ø76	40	106.000	
ZH/XA/90/5/...	5W	Ø120	Ø90	40	120.000	138.000
ZH/XA/90/6/...	6W	Ø120	Ø90	40	128.000	150.000
ZH/XA/90/7/...	7W	Ø120	Ø90	40	138.000	158.000
ZH/XA/90/8/...	8W	Ø120	Ø90	40	155.000	200.000
ZH/XA/90/9/...	9W	Ø120	Ø90	40	162.000	208.000
ZH/XA/110/7/...	7W	Ø140	Ø110	40	163.000	226.000
ZH/XA/110/8/...	8W	Ø140	Ø110	40	166.000	232.000
ZH/XA/110/9/...	9W	Ø140	Ø110	40	173.000	240.000
ZH/XA/110/10/...	10W	Ø140	Ø110	40	178.000	250.000
ZH/XA/110/12/...	12W	Ø140	Ø110	40	200.000	300.000
ZH/XA/125/12/...	12W	Ø145	Ø125	40	205.000	308.000
ZH/XA/125/15/...	15W	Ø145	Ø125	40	210.000	310.000
ZH/XA/125/18/...	18W	Ø145	Ø125	40	270.000	405.000
ZH/XA/140/15/...	15W	Ø170	Ø140	40	235.000	375.000
ZH/XA/140/18/...	18W	Ø170	Ø140	40	268.000	450.000

“...” chọn mã Ánh sáng trắng = **AST**, Ánh sáng vàng = **ASV**, Ánh sáng đổi 3 màu (trắng, trắng ám, vàng) = **AS3M**

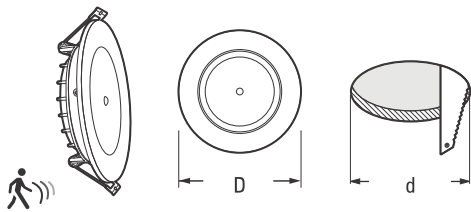
ĐÈN DOWNLIGHT LED THÂN NHỰA / NHÔM CẢM BIẾN ABSOLUTE
MOTION SENSOR LED DOWNLIGHTS PLASTIC / ALUMINIUM CASING ABSOLUTE



Mã số Model	Công suất Rating	Kích thước Size (D)	Lỗ cắt Cutout (d)	SL/Thùng STD. PK	Đơn giá (VNĐ) Unit Price
					AST / ASV
ABS/90/4W/...	4W	Ø108	Ø90	30	165.000
ABS/110/7W/...	7W	Ø129	Ø110	30	193.000
ABS/125/9W/...	9W	Ø144	Ø125	20	310.000
ABS/125/5/EM/... ^(*)	5W	Ø144	Ø125	20	560.000

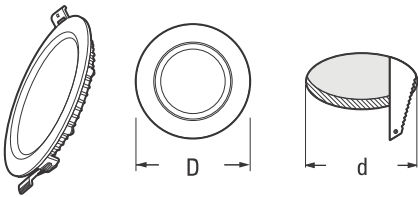
(*) Đèn cảm biến tích hợp đèn sự cố

ĐÈN DOWNLIGHT LED THÂN NHỰA / NHÔM CẢM BIẾN ZH/XA
MOTION SENSOR LED DOWNLIGHTS PLASTIC / ALUMINIUM CASING ZH/XA

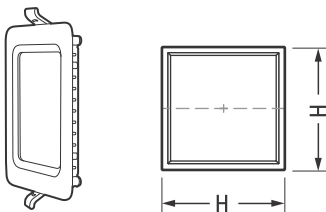


Mã số Model	Công suất Rating	Kích thước Size (D)	Lỗ cắt Cutout (d)	SL/Thùng STD. PK	Đơn giá (VNĐ) Unit Price
					AST / ASV
ZH/XA/S/90/7W/...	7W	Ø120	Ø90	40	190.000
ZH/XA/S/110/9W/...	9W	Ø140	Ø110	40	214.000

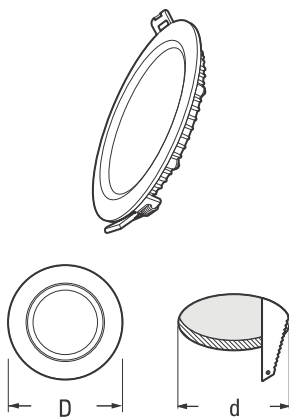
"..." chọn mã Ánh sáng trắng = **AST**, Ánh sáng vàng = **ASV**, Ánh sáng đổi 3 màu (trắng, trắng ám, vàng) = **AS3M**

ĐÈN PANEL - PANEL LAMP
ĐÈN PANEL TRÒN LY - ROUND LED PANEL LY


Mã số Model	Công suất Rating	Kích thước Size (D)	Lỗ cắt Cutout (d)	SL/Thùng STD. PK	Đơn giá (VNĐ) Unit Price	
					AST / ASV	
LY301/5W/...	5W	Ø95	Ø90	-	108.000	
LY301/7W/...	7W	Ø120	Ø110		147.000	
LY301/9W/...	9W	Ø145	Ø125		168.000	
LY301/12W/S/...	12W	Ø145	Ø125		178.000	
LY301/12W/...	12W	Ø170	Ø150		200.000	
LY301/15W/...	15W	Ø190	Ø160		268.000	
LY301/18W/...	18W	Ø225	Ø200		320.000	

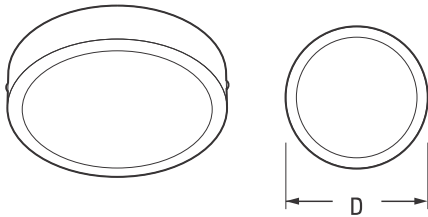
ĐÈN PANEL VUÔNG LF - SQUARE LED PANEL LF


Mã số Model	Công suất Rating	Kích thước Size	Lỗ cắt Cutout	SL/Thùng STD. PK	Đơn giá (VNĐ) Unit Price	
					AST / ASV	
LF201/5W/...	5W	100 x 100	90 x 90	20	128.000	
LF201/8W/...	8W	120 x 120	108 x 108	16	165.000	
LF201/12W/...	12W	150 x 150	130 x 130	16	210.000	
LF201/16W/...	16W	180 x 180	160 x 160	16	268.000	
LF201/20W/...	20W	217 x 217	195 x 195	16	320.000	

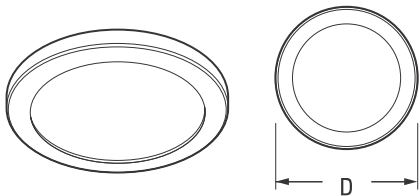
ĐÈN PANEL TRÒN NATHIN - ROUND LED PANEL NATHIN


Mã số Model	Công suất Rating	Kích thước Size (D)	Lỗ cắt Cutout (d)	SL/Thùng STD. PK	Đơn giá (VNĐ) Unit Price	
					AST / ASV	AS3M
NT/90/6/...	6W	Ø103	Ø90	40	90.000	108.000
NT/90/7/...	7W	Ø103	Ø90	40	105.000	126.000
NT/110/8/...	8W	Ø126	Ø110	40	135.000	165.000
NT/110/9/...	9W	Ø126	Ø110	40	145.000	174.000
NT/125/9/...	9W	Ø141	Ø125	40	155.000	
NT/125/12/...	12W	Ø141	Ø125	40	175.000	
NT/140/12/...	12W	Ø158	Ø140	40	180.000	
NT/160/15/...	15W	Ø180	Ø160	40	200.000	
NT/200/18/...	18W	Ø226	Ø200	40	230.000	

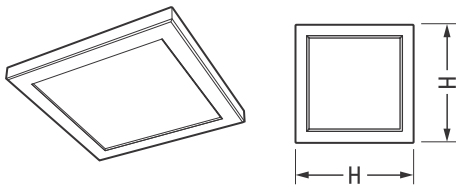
"..." chọn mã Ánh sáng trắng = **AST**, Ánh sáng vàng = **ASV**, Ánh sáng đổi 3 màu (trắng, trắng ấm, vàng) = **AS3M**

ĐÈN ỚP TRẦN - CEILING LIGHT
ĐÈN ỚP TRẦN MEZON-S TRÒN CHỐNG BỤI - DUSTPROOF CEILING LED LIGHT MEZON-S


Mã số Model	Công suất Rating	Kích thước Size (D)	SL/Thùng STD. PK	Đơn giá (VNĐ) Unit Price
				AST / ASV
MZS125/7/...	7W	-	-	102.000
MZS125/9/...	9W	-	-	108.000
MZS150/9/...	9W	Ø150	30	116.000
MZS150/11/...	11W	Ø150	30	126.000
MZS175/13/...	13W	Ø175	15	198.000
MZS175/15/...	15W	Ø175	15	219.000
MZS200/15/...	15W	Ø200	15	240.000
MZS200/18/...	18W	Ø200	15	268.000
MZS225/18/...	18W	Ø225	10	298.000
MZS225/23/...	23W	Ø225	10	328.000

ĐÈN ỚP TRẦN TRÒN - CEILING LIGHT ROUND TYPE


Mã số Model	Công suất Rating	Kích thước Size (D)	SL/Thùng STD. PK	Đơn giá (VNĐ) Unit Price
				AST / ASV
OTT/220/18W/...	18W	Ø220	12	210.000

ĐÈN ỚP TRẦN VUÔNG - CEILING LIGHT SQUARE TYPE


Mã số Model	Công suất Rating	Kích thước Size	SL/Thùng STD. PK	Đơn giá (VNĐ) Unit Price
				AST / ASV
OTV/220/18W/...	18W	220 x 220	12	210.000

ĐÈN ỚP TRẦN UFO CHỐNG BỤI - DUSTPROOF CEILING LED LIGHT UFO


Mã số Model	Công suất Rating	Kích thước Size (D)	SL/Thùng STD. PK	Đơn giá (VNĐ) Unit Price
				AST / ASV
UF26509/...	9W	265	10	225.000
UF26514/...	14W	265	10	245.000
UF32018/...	18W	320	10	298.000
UF32024/...	24W	320	10	343.000

ĐÈN ỚP TRẦN LOPY CHỐNG BỤI - DUSTPROOF CEILING LED LIGHT LOPY


Mã số Model	Công suất Rating	Kích thước Size (D)	SL/Thùng STD. PK	Đơn giá (VNĐ) Unit Price
				AST / ASV
LP29014/...	14W	290	10	345.000
LP29018/...	18W	290	10	396.000
LP35022/...	22W	350	10	489.000
LP35028/...	28W	350	10	562.000

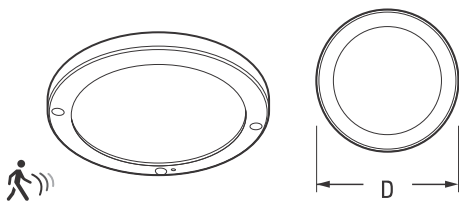
"..." chọn mã Ánh sáng trắng = **AST**, Ánh sáng vàng = **ASV**, Ánh sáng đổi 3 màu (trắng, trắng ấm, vàng) = **AS3M**

ĐÈN ỚP TRẦN LOPY-S CHỐNG BỤI VIỀN BẠC - DUSTPROOF CEILING LED LIGHT LOPY-S WITH SILVER RING

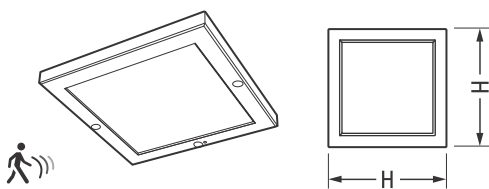

Mã số Model	Công suất Rating	Kích thước Size (D)	SL/Thùng STD. PK	Đơn giá (VNĐ) Unit Price
				AST / ASV
LPSB26012/...	12W	260	10	315.000
LPSB26015/...	15W	260	10	345.000
LPSB33018/...	18W	330	10	396.000
LPSB33024/...	24W	330	10	489.000

ĐÈN ỚP TRẦN LOPY-S CHỐNG BỤI VIỀN VÀNG - DUSTPROOF CEILING LED LIGHT LOPY-S WITH GOLD RING

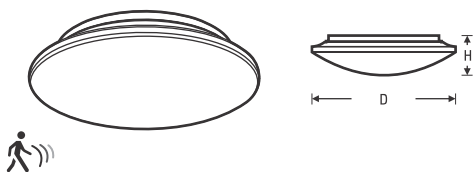

Mã số Model	Công suất Rating	Kích thước Size (D)	SL/Thùng STD. PK	Đơn giá (VNĐ) Unit Price
				AST / ASV
LPSV26012/...	12W	260	10	315.000
LPSV26015/...	15W	260	10	345.000
LPSV33018/...	18W	330	10	396.000
LPSV33024/...	24W	330	10	489.000

ĐÈN ỚP TRẦN TRÒN CẢM BIẾN - CEILING LIGHT ROUND TYPE WITH SENSOR


Mã số Model	Công suất Rating	Kích thước Size (D)	SL/Thùng STD. PK	Đơn giá (VNĐ) Unit Price
				AST / ASV
OTT/S/220/18W/...	18W	Ø220	12	482.000

ĐÈN ỚP TRẦN VUÔNG CẢM BIẾN - CEILING LIGHT SQUARE TYPE WITH SENSOR


Mã số Model	Công suất Rating	Kích thước Size	SL/Thùng STD. PK	Đơn giá (VNĐ) Unit Price
				AST / ASV
OTV/S/220/18W/...	18W	220 x 220	12	482.000

ĐÈN ỚP TRẦN UFO CẢM BIẾN CHỐNG BỤI - DUSTPROOF CEILING LED LIGHT UFO WITH SENSOR


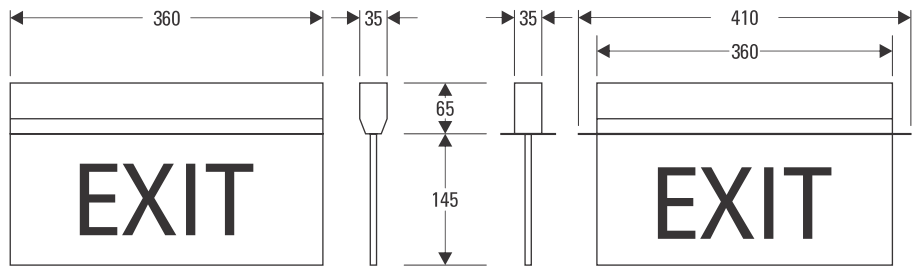
Mã số Model	Công suất Rating	Kích thước Size (D)	SL/Thùng STD. PK	Đơn giá (VNĐ) Unit Price
				AST / ASV
UF/S/265/12W/...	12W	265	10	318.000

ĐÈN ỚP TRẦN LOPY CẢM BIẾN CHỐNG BỤI - DUSTPROOF CEILING LED LIGHT LOPY WITH SENSOR


Mã số Model	Công suất Rating	Kích thước Size (D)	SL/Thùng STD. PK	Đơn giá (VNĐ) Unit Price
				AST / ASV
LP/S/290/18W/...	18W	290	10	456.000

ĐÈN SỰ CỐ - EMERGENCY EXIT LIGHT

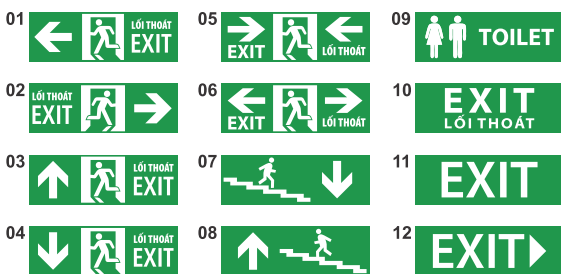
ĐÈN SỰ CỐ KIỂU DẪN LỐI - LOẠI MỎNG GẮN TRẦN HOẶC ÂM TƯỜNG - EMA1
SLIM EMERGENCY EXIT SIGN



Surface type dimensions (mm)
Kích thước loại gắn nổi

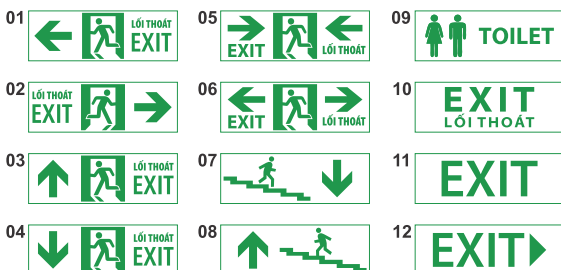
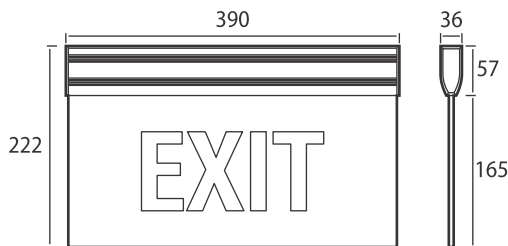
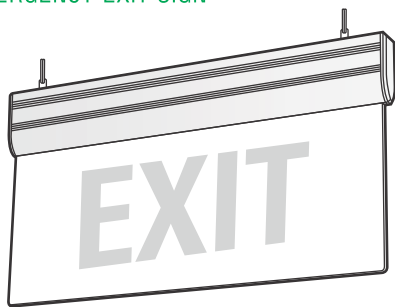
Recess type dimensions (mm)
Kích thước loại gắn âm trần

Điện áp : 220V - 50Hz
Công suất : 3W
Thời gian chiếu sáng : ≥2h
Thời gian nạp đầy : 24h



Mã số - Model	Diễn giải Description	SL/Thùng STD. PK	Đơn giá(VNĐ) Unit Price
EMA1103	Gắn nổi, một mặt	1	760.000
EMA1203	Gắn nổi, hai mặt	1	850.000
EMA1103R	Gắn âm trần, một mặt	1	1.020.000
EMA1203R	Gắn âm trần, hai mặt	1	1.100.000

ĐÈN SỰ CỐ TREO TRẦN MẶT KÍNH - EMA2
SLIM EMERGENCY EXIT SIGN



Điện áp : 220V - 50Hz
Công suất : 3W
Thời gian chiếu sáng : ≥2h
Thời gian nạp đầy : 24h

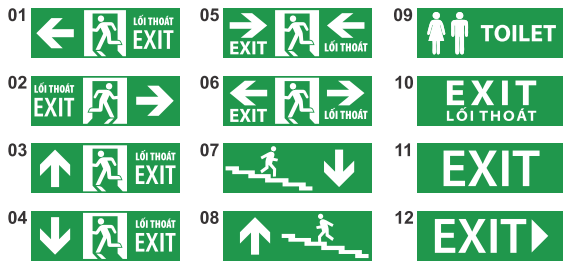
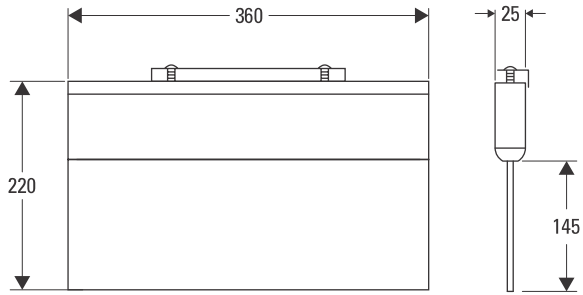
Mã số - Model	Diễn giải Description	SL/Thùng STD. PK	Đơn giá(VNĐ) Unit Price
EMA2103	Mặt kính, một mặt	1	1.020.000
EMA2203	Mặt kính, hai mặt	1	1.100.000

Để đặt biểu tượng in trên mặt đèn thêm mã số tương ứng ở trên vào cuối mã đèn.

Ví dụ: Đèn báo vị trí cầu thang đi xuống sẽ có mã EMA2103/07

Sản phẩm thuộc tiêu chuẩn / Standard: BS EN 60598-2-2:1997

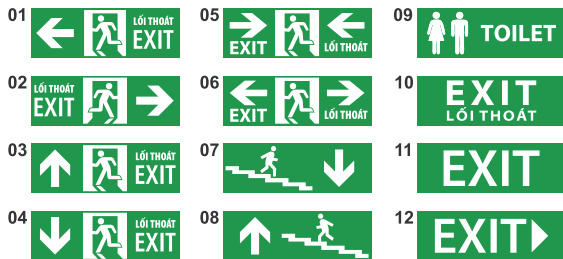
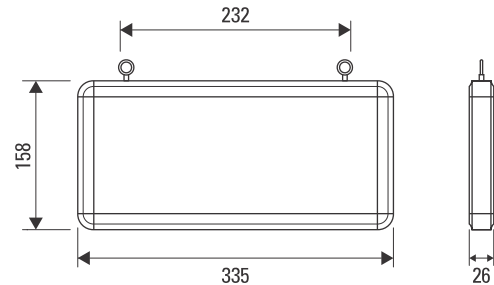
ĐÈN SỰ CỐ TREO TRẦN HOẶC GẮN TƯỜNG - EMC3
SLIM EMERGENCY EXIT SIGN



Điện áp : **220V - 50Hz** Thời gian chiếu sáng : **≥2h**
Công suất : **3W** Thời gian nạp đầy : **24h**

Mã số - Model	Diễn giải Description	SL/Thùng STD. PK	Đơn giá(VNĐ) Unit Price
EMC3103	Loại một mặt	1	590.000
EMC3203	Loại hai mặt	1	610.000

ĐÈN SỰ CỐ TREO TRẦN HOẶC GẮN TƯỜNG - EHB4
SLIM EMERGENCY EXIT SIGN



Điện áp : **220V - 50Hz** Thời gian chiếu sáng : **≥2h**
Công suất : **3W** Thời gian nạp đầy : **24h**

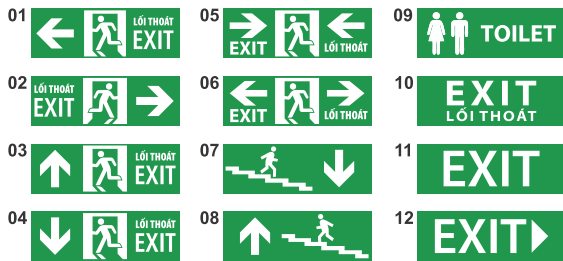
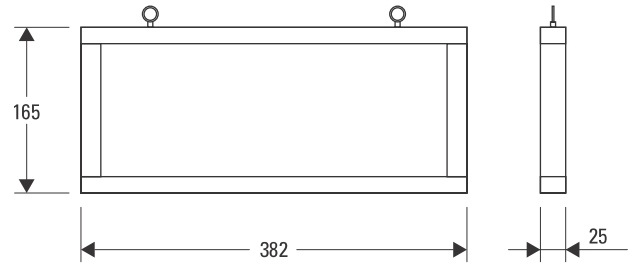
Mã số - Model	Diễn giải Description	SL/Thùng STD. PK	Đơn giá(VNĐ) Unit Price
EHB4103	Loại một mặt	1	198.000
EHB4203	Loại hai mặt	1	228.000

Để đặt biểu tượng in trên mặt đèn thêm mã số tương ứng ở trên vào cuối mã đèn.

Ví dụ: Đèn báo vị trí cầu thang đi xuống sẽ có mã **EHB4103/07**

Sản phẩm thuộc tiêu chuẩn / Standard: **BS EN 60598-2-2:1997**

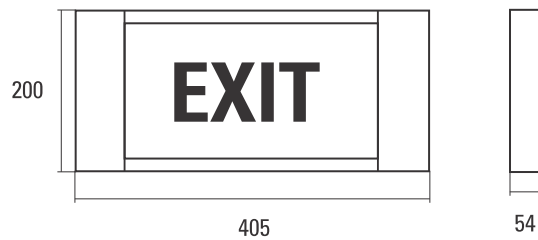
ĐÈN SỰ CỐ TREO TRẦN HOẶC GẮN TƯỜNG - EHB5
SLIM EMERGENCY EXIT SIGN



Điện áp : 220V - 50Hz Thời gian chiếu sáng : ≥2h
Công suất : 3W Thời gian nạp đầy : 24h

Mã số - Model	Diễn giải Description	SL/Thùng STD. PK	Đơn giá(VNĐ) Unit Price
EHB5103	Loại một mặt	1	288.000
EHB5203	Loại hai mặt	1	352.000

ĐÈN SỰ CỐ KIỂU DẪN LỐI - LOẠI HỘP GẮN NỔI TƯỜNG - EHB6
LED SLIM BOX EMERGENCY EXIT SIGN



Điện áp : 220V - 50Hz Thời gian chiếu sáng : ≥2h
Công suất : 3W Thời gian nạp đầy : 24h

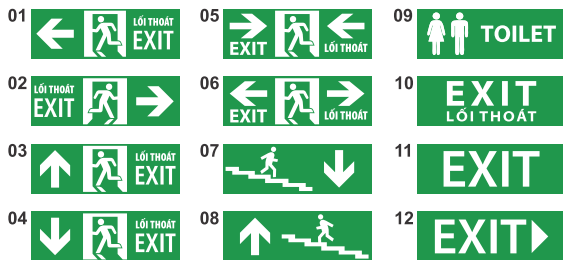
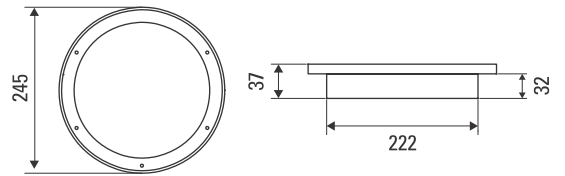
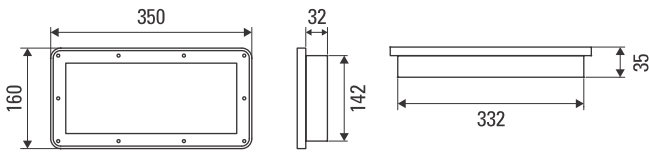
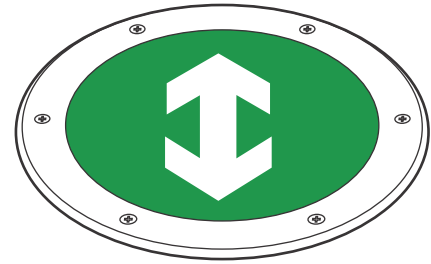
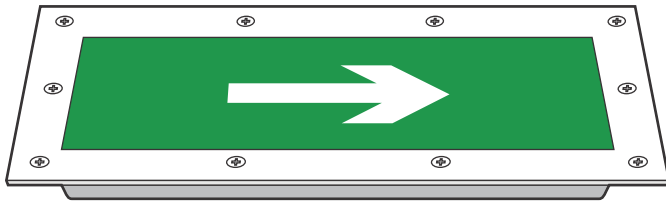
Mã số - Model	Diễn giải Description	SL/Thùng STD. PK	Đơn giá(VNĐ) Unit Price
EHB6103	Loại một mặt	1	432.000
EHB6203	Loại hai mặt	1	556.000

Để đặt biểu tượng in trên mặt đèn thêm mã số tương ứng ở trên vào cuối mã đèn.

Ví dụ: Đèn báo vị trí cầu thang đi xuống sẽ có mã EHB6103/07

Sản phẩm thuộc tiêu chuẩn / Standard: BS EN 60598-2-2:1997

ĐÈN SỰ CỐ KIỂU DẪN LỐI - LOẠI ÂM SÀN
SLIM EMERGENCY EXIT SIGN - UNDERGROUND



Điện áp : **220V - 50Hz** Thời gian chiếu sáng : **≥2h**
Công suất : **2W** Thời gian nạp đầy : **24h**

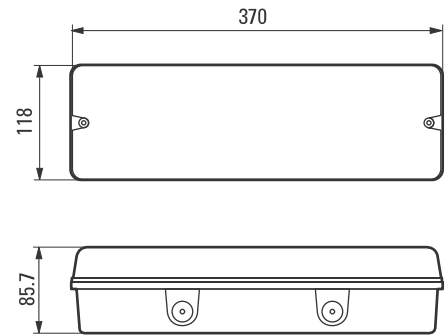
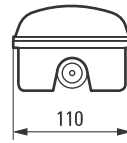
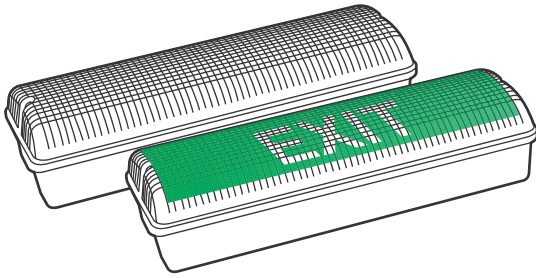
Mã số - Model	Diễn giải Description	SL/Thùng STD. PK	Đơn giá(VNĐ) Unit Price
ESD7102	Loại âm sàn/tường vuông	1	2.350.000
ESE8102	Loại âm sàn/tường tròn	1	2.200.000

Để đặt biểu tượng in trên mặt đèn thêm mã số tương ứng ở trên vào cuối mã đèn.

Ví dụ: Đèn báo vị trí cầu thang đi xuống sẽ có mã **ESD7102/07**

Sản phẩm thuộc tiêu chuẩn / Standard: BS EN 60598-2-2:1997

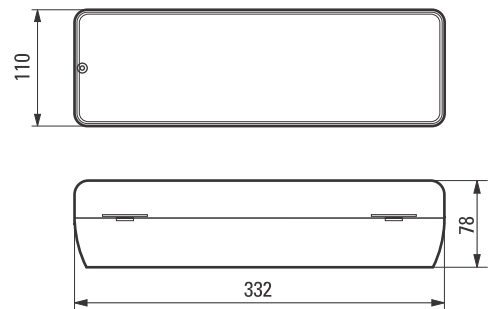
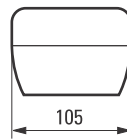
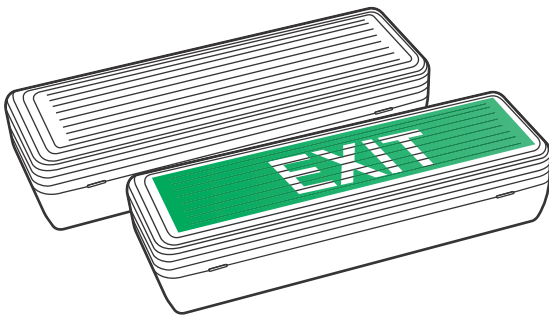
ĐÈN SỰ CỐ/ ĐÈN DẪN LỐI LOẠI CHỐNG THẨM
WEATHERPROOF EMERGENCY LIGHT/ EXIT SIGN
AC/DC502



Dimensions [mm]

Mã số Model	Diễn giải Description	Kiểu chữ Legend	SL/Thùng STD. PK	Đơn giá(VNĐ) Unit Price
AD502	Mặt trơn			600.000
AD502/T	Mặt có biểu tượng	EXIT		660.000

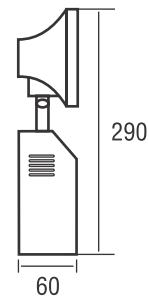
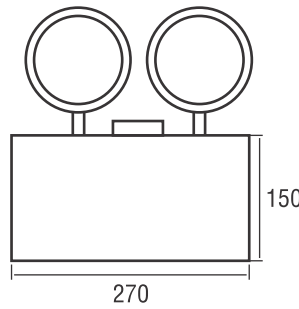
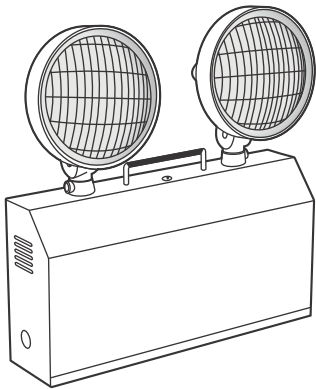
ĐÈN SỰ CỐ/ ĐÈN DẪN LỐI LOẠI CHỐNG THẨM
WEATHERPROOF EMERGENCY LIGHT/ EXIT SIGN
AC/DC 1628/1



Single sided Dimensions [mm]

Mã số Model	Diễn giải Description	Kiểu chữ Legend	SL/Thùng STD. PK	Đơn giá(VNĐ) Unit Price
DC1628/1	Loại đơn - Mặt trơn			456.000
DC1628/1/T	Loại đơn - Mặt có biểu tượng	EXIT		502.000
DC1628/2	Loại đôi - Mặt trơn			516.000
DC1628/2/T	Loại đôi - Mặt có biểu tượng	EXIT		568.000

ĐÈN SỰ CỐ KHẨN CẤP - LOẠI 2 CHÓA - VDL
TWIN-FLOOD EMERGENCY LIGHT

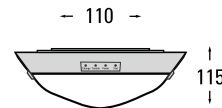
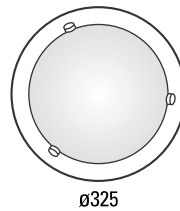
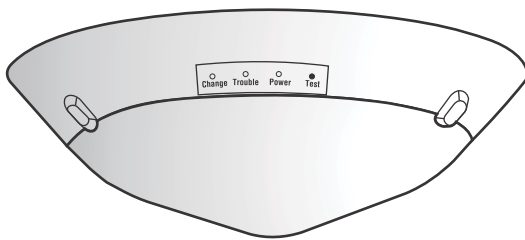


Điện áp : **220V - 50Hz**
Công suất : **2W**

Thời gian chiếu sáng : **≥2h**
Thời gian nạp đầy : **24h**

Mã số - Model	Kiểu bóng - Lamp	SL/Thùng - STD. PK	Đơn giá(VNĐ) - Unit Price
VDL201L	2 x 1W LED	1	450.000

ĐÈN SỰ CỐ GẮN TRẦN - NED
LED EMERGENCY LIGHT

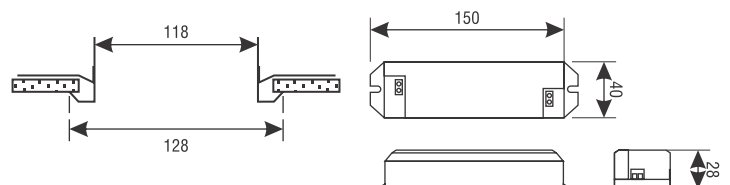
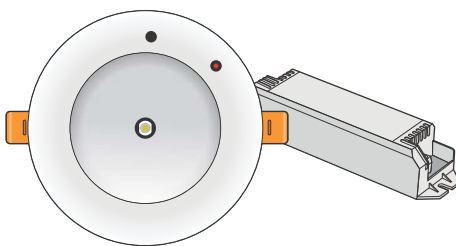


Điện áp : **220V - 50Hz**
Công suất chiếu sáng khi có điện : **15W**
Công suất chiếu sáng khi mất điện : **3W**

Thời gian chiếu sáng : **≥2h**
Thời gian nạp đầy : **24h**

Mã số - Model	Kiểu bóng - Lamp	SL/Thùng - STD. PK	Đơn giá(VNĐ) - Unit Price
NED1015L	15W LED	14	588.000

ĐÈN DOWNLIGHT SỰ CỐ KHẨN CẤP - LOẠI GẮN ÂM TRẦN
EMERGENCY LIGHT - RECESS TYPE

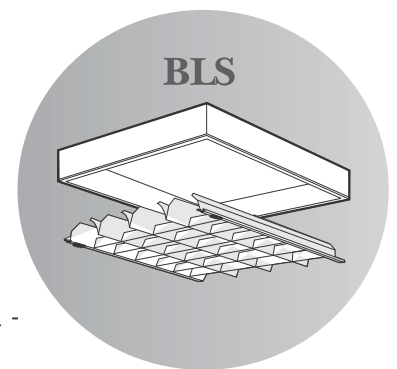
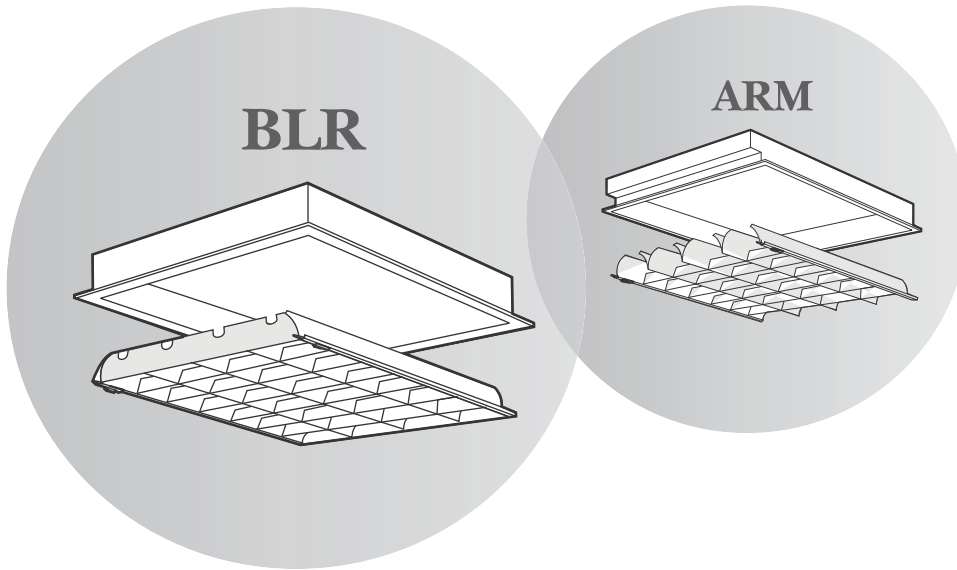


Điện áp : **220V - 50Hz**
Công suất : **1W**

Thời gian chiếu sáng : **≥2h**
Thời gian nạp đầy : **24h**

Mã số - Model	Kích thước - Dimension	SL/Thùng - STD. PK	Đơn giá(VNĐ) - Unit Price
SDS110/1W	110	1	680.000

HƯỚNG DẪN ĐẶT HÀNG



Vật liệu là phản quang có độ thuần khiết cao 99.85%

Tiết kiệm điện năng - Hiệu suất sử dụng cao - độ phản xạ 86%

Thanh mát thiết kế kiểu gân với công nghệ đùn áp lực định hình, điện hóa mờ - tạo ánh sáng dịu mát- không chói mắt

Chóa Parabol thiết kế đối xứng, chính xác tạo nguồn sáng đồng đều không gây hiện tượng bán dạ - không có vùng sáng vùng tối trên phản quang

Dui đèn bằng Polycarbonate chống cháy

Dây điện chịu nhiệt 105°C an toàn khi sử dụng với ballast cơ có độ tăng nhiệt cao

Cầu đấu dây chống cháy - đảm bảo an toàn điện

Máng được trang bị dây treo cho phản quang giúp thao tác lắp đặt dễ dàng và an toàn điện

Máng đèn có kèm gang tay đặc chủng để thao tác lắp đặt.

Hướng dẫn đặt hàng

Chủng loại	Kiểu tán quang	Chất liệu tán quang	Kiểu thanh ngang	Bóng Số lượng / W
ARM = Máng âm trần T- Bar	BL = Tán quang gấp	GML = Chóa tán quang bóng	MCB = Thanh ngang nhôm sọc	1x18/20W (1018)
ARM/HT = Máng âm trần T- Bar có chụp mica				2x18/20W (2018)
BLR = Máng âm trần gỗ + trần thạch cao	PL = Tán quang Parabol	MML = Chóa tán quang mờ	VMCB = Thanh ngang chữ V	3x18/20W (3018)
				4x18/20W (4018)
BLS = Máng nổi	PL = Tán quang Parabol	WML = Chóa tán quang kim loại sơn trắng	WMCB = Thanh ngang KL sơn trắng	1x36/40W (1036)
				2x36/40W (2036)
				3x36/40W (3036)
				4x36/40W (4036)
				1x9W LED (1009L)
				2x9W LED (2009L)
				3x9W LED (3009L)
				4x9W LED (4009L)
				1x18W LED (1018L)
				2x18W LED (2018L)
				3x18W LED (3018L)
				4x18W LED (4018L)

Chọn 1 mã hiệu trong mỗi cột

Ví dụ: Để đặt hàng máng âm trần khung nhôm tán quang gấp - chóa tán quang bóng thanh ngang phản quang là nhôm sọc - loại 1 bóng 18W thì mã đặt hàng thứ tự như sau:

ARM BL GML MCB 1018 — (**ARM/BL/GML/MCB/1018**)

Các đặc tính khác để đặt hàng:

	Tán quang đầu hồi	Hệ trần	Lá dọc và lá ngang bóng	Tụ bù
Hàng tiêu chuẩn	Không	Anh	Không	Không
Hàng theo đặt hàng	Có	Nhật	Có	Có

Hướng dẫn tính giá các loại máng:

* Giá trên là giá gốc của máng đèn tiêu chuẩn không có tán quang bóng ở hai đầu bóng đèn (đầu hồi)

* Giá của máng có tán quang bóng đầu hồi = giá gốc + 10%

* Giá của máng có lá ngang và lá dọc đều là tán quang bóng = giá gốc + 10%

* Giá của máng có chất liệu tán quang là sơn tĩnh điện = giá gốc -10%

Bảng giá trên là giá của bộ đèn nguyên bộ không bao gồm bóng đèn (riêng bóng LED giá đã kèm theo bóng)

**MÁNG ĐÈN TÁN QUANG ÂM TRẦN THẢ (dùng cho hệ trần khung xương T-Bar - lỗ chờ sẵn thả từ trên xuống)
ARTWORK RECESSED MODULE - ARM SERIES**

Thân đèn: Làm bằng thép tấm của Nhật Bản

Chóa tán quang: Làm bằng nhôm của Italy hàm lượng 99.85%, anod hóa bề mặt, hiệu suất phản xạ đạt 86%

Lớp phủ bề mặt: Toàn bộ được sơn phủ bằng sơn tĩnh điện màu trắng của Na Uy chống ngả màu

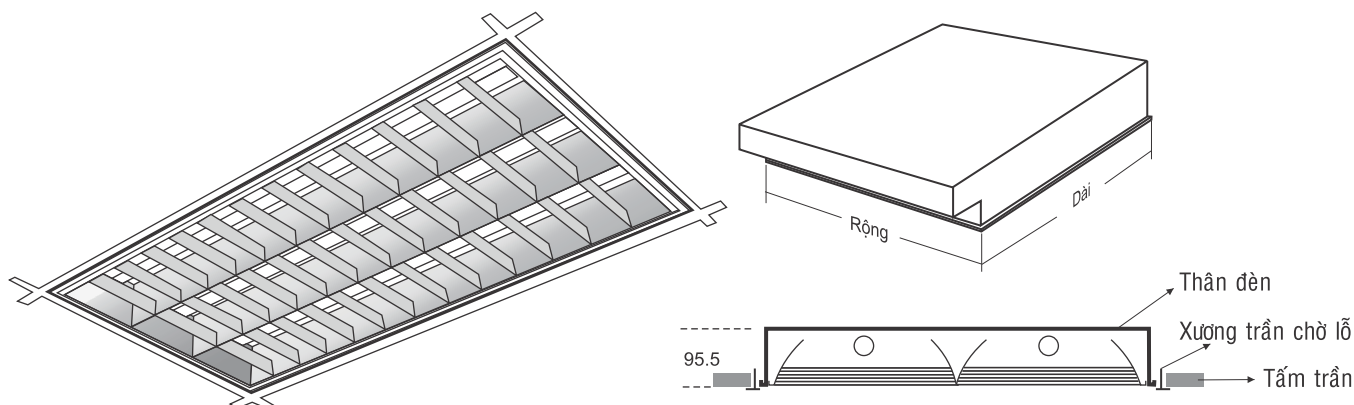
Kiểu bóng đèn: FL18/20W; FL36/40W hoặc LED

Điện áp: 240V/50Hz

Ballast: Ballast sắt từ ít tổn hao chính hãng

Dây điện: Dây điện chống cháy HR 105°C

Dui đèn, dui tắc te: Sử dụng nguyên liệu Polycarbonate chống cháy, chống mô-ve



Mã số Model	SL bóng/Công suất (W) Q.ty of lamp / Rating	Kiểu bóng Lamp	Dài (mm) Length	Rộng (mm) Width	SL/Thùng STD. PK	Đơn giá (VNĐ) Unit price
<i>Máng âm trần có chóa tán quang Parabol - ARM</i>						
ARM 1018	1 x 18/20	Huỳnh quang	605 (598)	195 (193)	-	422.000
ARM 2018	2 x 18/20	Huỳnh quang	605 (598)	300 (298)		565.000
ARM 2018W	2 x 18/20	Huỳnh quang	605 (598)	605 (598)		861.000
ARM 3018	3 x 18/20	Huỳnh quang	605 (598)	605 (598)		861.000
ARM 4018	4 x 18/20	Huỳnh quang	605 (598)	605 (598)		1.003.000
ARM 1036	1 x 36/40	Huỳnh quang	1215 (1198)	195 (193)		630.000
ARM 2036	2 x 36/40	Huỳnh quang	1215 (1198)	300 (298)		830.000
ARM 2036W	2 x 36/40	Huỳnh quang	1215 (1198)	605 (598)		1.320.000
ARM 3036	3 x 36/40	Huỳnh quang	1215 (1198)	605 (598)		1.320.000
ARM 4036	4 x 36/40	Huỳnh quang	1215 (1198)	605 (598)		1.661.000
ARM 1009L	1 x 9	Tuýp LED	605 (598)	195 (193)	2	537.000
ARM 2009L	2 x 9	Tuýp LED	605 (598)	300 (298)	2	795.000
ARM 2009LW	2 x 9	Tuýp LED	605 (598)	605 (598)	2	1.091.000
ARM 3009L	3 x 9	Tuýp LED	605 (598)	605 (598)	2	1.206.000
ARM 4009L	4 x 9	Tuýp LED	605 (598)	605 (598)	2	1.463.000
ARM 1018L	1 x 18	Tuýp LED	1215 (1198)	195 (193)	2	790.000
ARM 2018L	2 x 18	Tuýp LED	1215 (1198)	300 (298)	2	1.150.000
ARM 2018LW	2 x 18	Tuýp LED	1215 (1198)	605 (598)	2	1.640.000
ARM 3018L	3 x 18	Tuýp LED	1215 (1198)	605 (598)	2	1.800.000
ARM 4018L	4 x 18	Tuýp LED	1215 (1198)	605 (598)	2	2.301.000

**Kích thước trong ngoặc là kích thước của máng đèn dùng cho hệ trần Nhật*

MÁNG ĐÈN TÁN QUANG LẮP NỔI
BRIGHTNESS LUMINAIRE SURFACE - BLS SERIES

Thân đèn: Làm bằng thép tấm của Nhật Bản

Chóa tán quang: Làm bằng nhôm của Italy hàm lượng 99.85%, anod hóa bề mặt, hiệu suất phản xạ đạt 86%

Lớp phủ bề mặt: Toàn bộ được sơn phủ bằng sơn tĩnh điện màu trắng của Na Uy chống ngả màu

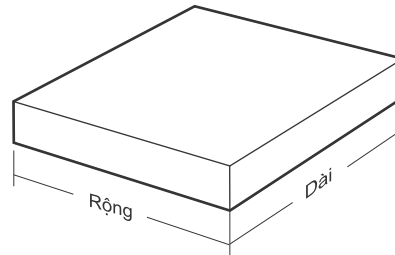
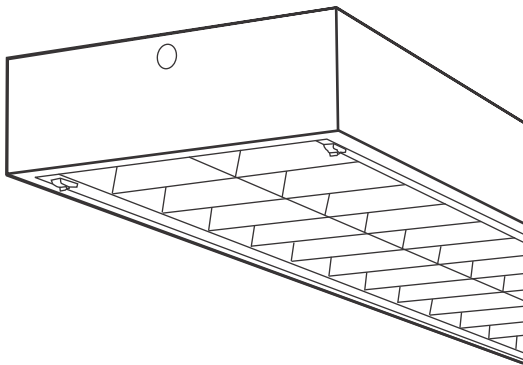
Kiểu bóng đèn: FL18/20W; FL36/40W hoặc LED

Điện áp: 240V/50Hz

Ballast: Ballast sắt từ ít tổn hao chính hãng

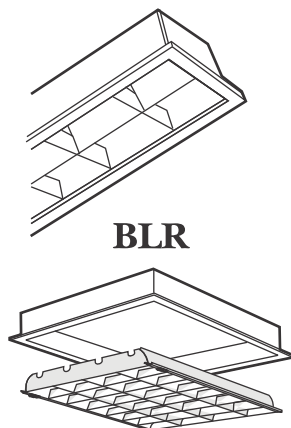
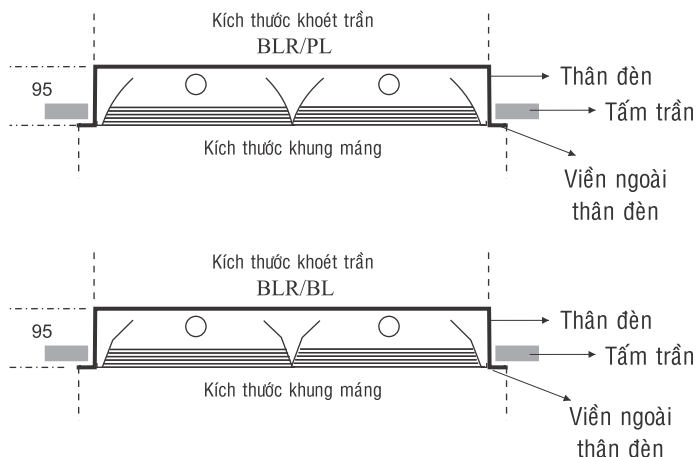
Dây điện: Dây điện chống cháy HR 105°C

Đui đèn, đui tắc te: Sử dụng nguyên liệu Polycarbonate chống cháy, chống mô-ve



Mã số Model	SL bóng/Công suất (W) Q.ty of lamp / Rating	Kiểu bóng Lamp	Dài (mm) Length	Rộng (mm) Width	SL/Thùng STD. PK	Đơn giá (VNĐ) Unit price
BLS SURFACE						
BLS 1018	1 x 18/20	Huỳnh quang	615 (610)	205 (201)		443.000
BLS 2018	2 x 18/20	Huỳnh quang	615 (610)	310 (306)		565.000
BLS 2018W	2 x 18/20	Huỳnh quang	615 (610)	615 (610)		905.000
BLS 3018	3 x 18/20	Huỳnh quang	615 (610)	615 (610)		905.000
BLS 4018	4 x 18/20	Huỳnh quang	615 (610)	615 (610)		1.061.000
BLS 1036	1 x 36/40	Huỳnh quang	1225 (1220)	205 (210)		669.000
BLS 2036	2 x 36/40	Huỳnh quang	1225 (1220)	310 (306)		874.000
BLS 2036W	2 x 36/40	Huỳnh quang	1225 (1220)	615 (610)		1.395.000
BLS 3036	3 x 36/40	Huỳnh quang	1225 (1220)	615 (610)		1.395.000
BLS 4036	4 x 36/40	Huỳnh quang	1225 (1220)	615 (610)		1.762.000
BLS 1009L	1 x 9	Tuýp LED	615 (610)	205 (201)		558.000
BLS 2009L	2 x 9	Tuýp LED	615 (610)	310 (306)		795.000
BLS 2009LW	2 x 9	Tuýp LED	615 (610)	615 (610)		1.135.000
BLS 3009L	3 x 9	Tuýp LED	615 (610)	615 (610)		1.250.000
BLS 4009L	4 x 9	Tuýp LED	615 (610)	615 (610)		1.521.000
BLS 1018L	1 x 18	Tuýp LED	1225 (1220)	205 (210)		829.000
BLS 2018L	2 x 18	Tuýp LED	1225 (1220)	310 (306)		1.194.000
BLS 2018LW	2 x 18	Tuýp LED	1225 (1220)	615 (610)		1.715.000
BLS 3018L	3 x 18	Tuýp LED	1225 (1220)	615 (610)		1.875.000
BLS 4018L	4 x 18	Tuýp LED	1225 (1220)	615 (610)		2.402.000

**Kích thước trong ngoặc là kích thước của máng đèn dùng cho hệ trần Nhật*

MÁNG ĐÈN TÁN QUANG ÂM TRẦN KHOÉT LỖ TẠI HIỆN TRƯỜNG - BLR (đưa từ dưới lên)
RECESSED PLASTER FLUORESCENT - BLR SERIES

BLR


Mã số Model	SL bóng Công suất (W) Q.ty of lamp Rating	Kiểu bóng Lamp	KT khung máng Exposed frame dimension		KT để máng (khoét trần) Hole opening dimension		SL/Thùng STD. PK	Đơn giá (VNĐ) Unit price
			Dài (mm) Length	Rộng (mm) Width	Dài (mm) Length	Rộng (mm) Width		
BLR 1018	1 x 18/20	Huỳnh quang	635	225	614	171		378.000
BLR 2018	2 x 18/20	Huỳnh quang	635	330	614	277		565.000
BLR 2018W	2 x 18/20	Huỳnh quang	635	635	614	582		905.000
BLR 3018	3 x 18/20	Huỳnh quang	635	635	614	582		905.000
BLR 4018	4 x 18/20	Huỳnh quang	635	635	614	582		1.163.000
BLR 1036	1 x 36/40	Huỳnh quang	1244	225	1223	171		630.000
BLR 2036	2 x 36/40	Huỳnh quang	1244	330	1223	277		875.000
BLR 2036W	2 x 36/40	Huỳnh quang	1244	635	1223	582		1.395.000
BLR 3036	3 x 36/40	Huỳnh quang	1244	635	1222	582		1.395.000
BLR 4036	4 x 36/40	Huỳnh quang	1244	635	1223	582		1.741.000
BLR 1009L	1 x 9	Tuýp LED	635	225	614	171		493.000
BLR 2009L	2 x 9	Tuýp LED	635	330	614	277		795.000
BLR 2009LW	2 x 9	Tuýp LED	635	635	614	582		1.135.000
BLR 3009L	3 x 9	Tuýp LED	635	635	614	582		1.250.000
BLR 4009L	4 x 9	Tuýp LED	635	635	614	582		1.623.000
BLR 1018L	1 x 18	Tuýp LED	1244	225	1223	171		790.000
BLR 2018L	2 x 18	Tuýp LED	1244	330	1223	277		1.195.000
BLR 2018LW	2 x 18	Tuýp LED	1244	635	1223	582		1.715.000
BLR 3018L	3 x 18	Tuýp LED	1244	635	1222	582		1.875.000
BLR 4018L	4 x 18	Tuýp LED	1244	635	1223	582		2.381.000

MÁNG ĐÈN ÂM TRẦN HỆ CHÂU ÂU
RECESSED MODULES EURO SYSTEMS

Thích hợp dùng cho văn phòng làm việc trần thạch cao, trần thả hoặc trần gỗ đặc biệt là các sảnh lớn

Thân đèn: Làm bằng thép tấm của Nhật Bản

Chóa tán quang: Làm bằng nhôm của Italy hàm lượng 99.85%, anod hóa bề mặt, hiệu suất phản xạ đạt 86%

Lớp phủ bề mặt: Toàn bộ được sơn phủ bằng sơn tĩnh điện màu trắng của Na Uy chống ngả màu

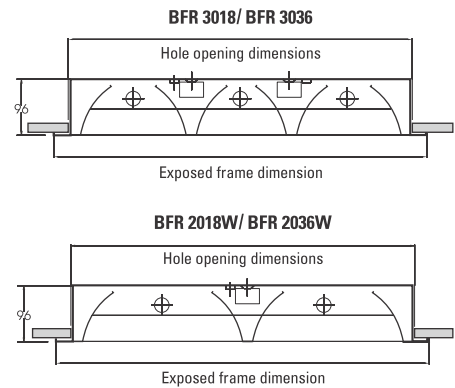
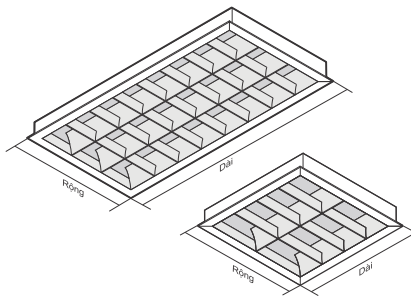
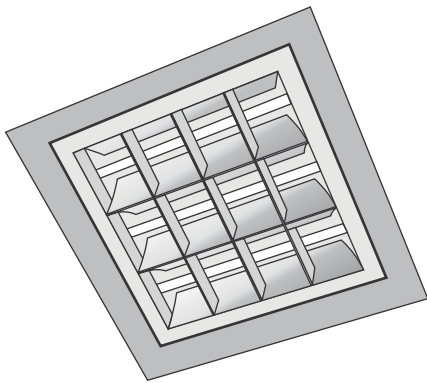
Kiểu bóng đèn: FL18/20W; FL36/40W hoặc LED

Điện áp: 240V/50Hz

Ballast: Ballast sắt từ ít tổn hao chính hãng

Dây điện: Dây điện chống cháy HR 105°C

Đui đèn, đui tắc te: Sử dụng nguyên liệu Polycarbonate chống cháy, chống mô-ve



BFR 2036

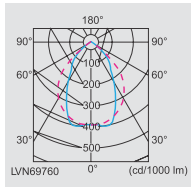
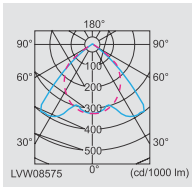


2 x 36 W

BFR 3018



3 x 18 W



Mã số Model	SL bóng Công suất (W) Q.ty of lamp Rating	Kiểu bóng Lamp	Dài (mm) Length	Rộng (mm) Width	SL/Thùng STD. PK	Đơn giá (VNĐ) Unit price
BFR						
BFR 2018W	2 x 18/20	Huỳnh quang	631 (615)	635 (585)		1.162.000
BFR 3018	3 x 18/20	Huỳnh quang	631 (615)	635 (585)		1.162.000
BFR 2036W	2 x 36/40	Huỳnh quang	1246 (1230)	635 (585)		1.782.000
BFR 3036	3 x 36/40	Huỳnh quang	1246 (1230)	635 (585)		1.782.000
BFR 2009LW	2 x 9	Tuýp LED	631 (615)	635 (585)		1.482.000
BFR 3009L	3 x 9	Tuýp LED	631 (615)	635 (585)		1.482.000
BFR 2018LW	2 x 18	Tuýp LED	1246 (1230)	635 (585)		2.262.000
BFR 3018L	3 x 18	Tuýp LED	1246 (1230)	635 (585)		2.262.000

* Kích thước trong ngoặc đơn () là kích thước khoét trần

MÁNG ĐÈN TÁN QUANG DÙNG BÓNG T5A-605
T5A-605 FLUORESCENT RECESSED MODULES

Thích hợp dùng cho văn phòng, siêu thị, đại sảnh.

Thân đèn: Làm bằng thép tấm của Nhật Bản

Chóa tán quang: Làm bằng nhôm của Italy hàm lượng 99.85%, anod hóa bề mặt, hiệu suất phản xạ đạt 86%

Lớp phủ bề mặt: Toàn bộ được sơn phủ bằng sơn tĩnh điện màu trắng của Na Uy chống ngả màu

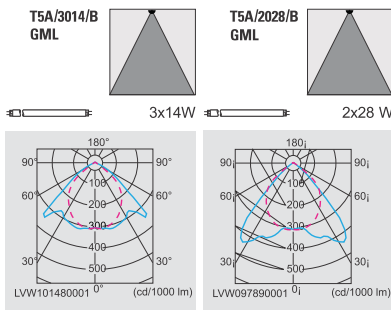
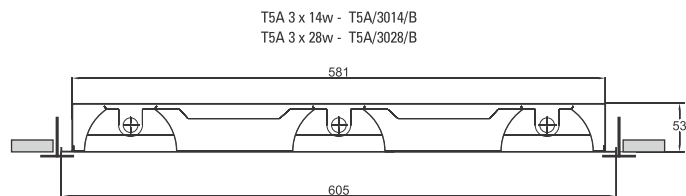
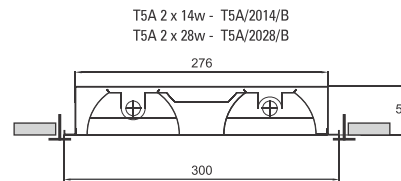
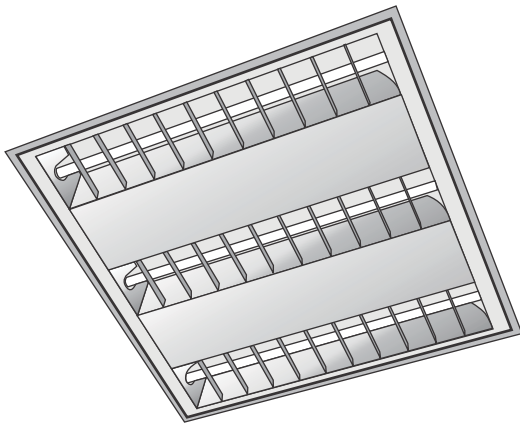
Kiểu bóng đèn: T5-14W; T5-28W hoặc LED

Điện áp: 240V/50Hz

Ballast: Ballast điện tử chính hãng

Dây điện: Dây điện chống cháy HR 105°C

Đui đèn, đui tắc te: Sử dụng nguyên liệu Polycarbonate chống cháy, chống mô-vê



Mã số Model	SL bóng Công suất (W) Q.ty of lamp Rating	Kiểu bóng Lamp	Dài (mm) Length	Rộng (mm) Width	SL/Thùng STD. PK	Đơn giá (VNĐ) Unit price
T5A-605						
T5A/2014/B	2 x 14	T5 Huỳnh quang	605	300		763.000
T5A/3014/B	3 x 14	T5 Huỳnh quang	605	605		1.222.000
T5A/4014/B	4 x 14	T5 Huỳnh quang	605	605		1.432.000
T5A/2028/B	2 x 28	T5 Huỳnh quang	1215	300		1.162.000
T5A/3028/B	3 x 28	T5 Huỳnh quang	1215	605		1.650.000
T5A/4028/B	4 x 28	T5 Huỳnh quang	1215	605		1.937.000
T5A/2009L/B	2 x 9	T5 LED	605	300		993.000
T5A/3009L/B	3 x 9	T5 LED	605	605		1.567.000
T5A/4009L/B	4 x 9	T5 LED	605	605		1.892.000
T5A/2018L/B	2 x 18	T5 LED	1215	300		1.482.000
T5A/3018L/B	3 x 18	T5 LED	1215	605		2.180.000
T5A/4018L/B	4 x 18	T5 LED	1215	605		2.577.000

Lưu ý: Đơn giá đã bao gồm bóng đèn

MÁNG ĐÈN TÁN QUANG DÙNG BÓNG T5C-300
T5C-300 FLUORESCENT RECESSED MODULES

Thích hợp dùng cho văn phòng, siêu thị.

Thân đèn: Làm bằng thép tấm của Nhật Bản

Chóa tán quang: Làm bằng nhôm của Italy hàm lượng 99.85%, anod hóa bề mặt, hiệu suất phản xạ đạt 86%

Lớp phủ bề mặt: Toàn bộ được sơn phủ bằng sơn tĩnh điện màu trắng của Na Uy chống ngả màu

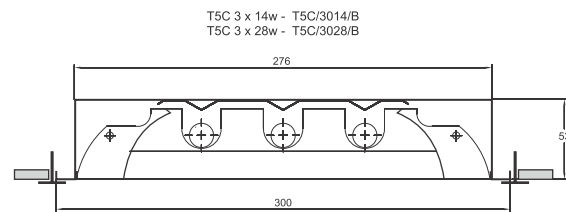
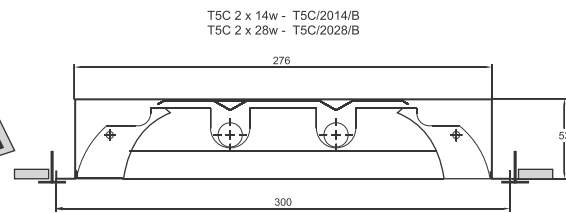
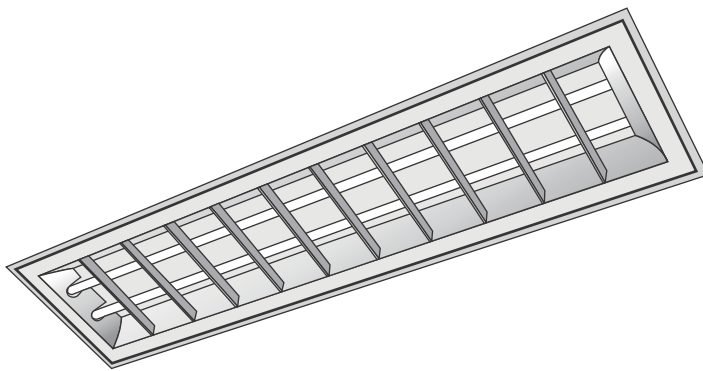
Kiểu bóng đèn: T5-14W; T5-28W hoặc LED

Điện áp: 240V/50Hz

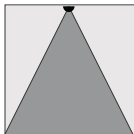
Ballast: Ballast điện tử chính hãng

Dây điện: Dây điện chống cháy HR 105°C

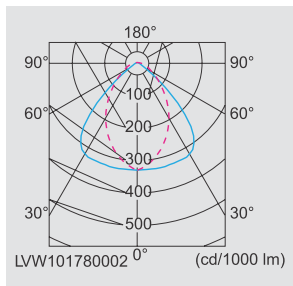
Đui đèn, đui tắc te: Sử dụng nguyên liệu Polycarbonate chống cháy, chống mô-ve



T5/C/3014
MML



3x14 W



Mã số Model	SL bóng Công suất (W) Q.ty of lamp Rating	Kiểu bóng Lamp	Dài (mm) Length	Rộng (mm) Width	SL/Thùng STD. PK	Đơn giá (VNĐ) Unit price
T5C						
T5C/2014/B	2 x 14	T5 Huỳnh quang	605	300		763.000
T5C/3014/B	3 x 14	T5 Huỳnh quang	605	300		1.222.000
T5C/4014/B	4 x 14	T5 Huỳnh quang	605	605		1.432.000
T5C/2028/B	2 x 28	T5 Huỳnh quang	1215	300		1.162.000
T5C/3028/B	3 x 28	T5 Huỳnh quang	1215	300		1.650.000
T5C/4028/B	4 x 28	T5 Huỳnh quang	1215	605		1.937.000
T5C/2009L/B	2 x 9	T5 LED	605	300		993.000
T5C/3009L/B	3 x 9	T5 LED	605	300		1.567.000
T5C/4009L/B	4 x 9	T5 LED	605	605		1.892.000
T5C/2018L/B	2 x 18	T5 LED	1215	300		1.482.000
T5C/3018L/B	3 x 18	T5 LED	1215	300		2.180.000
T5C/4018L/B	4 x 18	T5 LED	1215	605		2.577.000

Lưu ý: Đơn giá đã bao gồm bóng đèn

MÁNG ĐÈN TÁN QUANG CÓ LỖ THOÁT KHÍ
RECESSED MODULES LIGHTING FITTING WITH AIR DRAIN HOLES

Thích hợp dùng cho đại sảnh, văn phòng làm việc, hành lang.

Thân đèn: Làm bằng thép tấm của Nhật Bản

Chóa tán quang: Làm bằng nhôm của Italy hàm lượng 99.85%, anod hóa bề mặt, hiệu suất phản xạ đạt 86%

Lớp phủ bề mặt: Toàn bộ được sơn phủ bằng sơn tĩnh điện màu trắng của Na Uy chống ngả màu

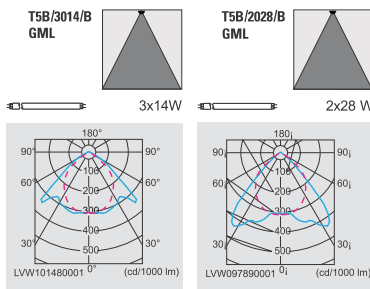
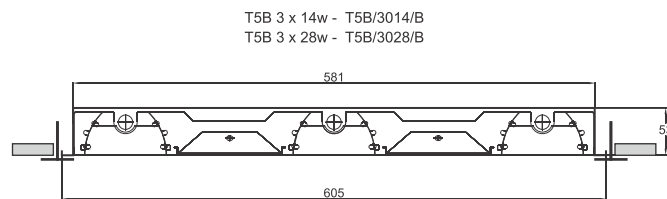
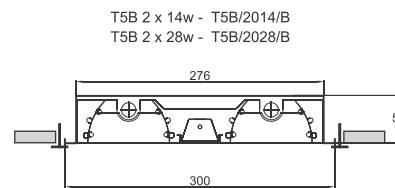
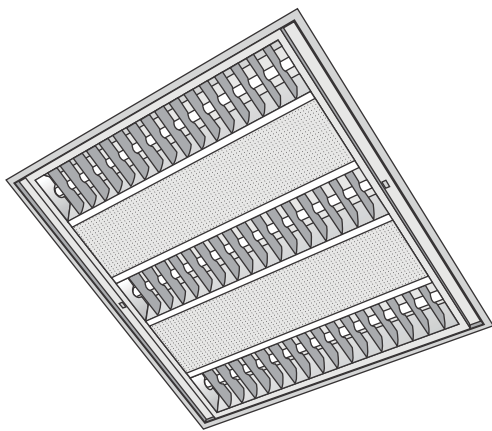
Kiểu bóng đèn: T5-14W; T5-28W hoặc LED

Điện áp: 240V/50Hz

Ballast: Ballast điện tử chính hãng

Dây điện: Dây điện chống cháy HR 105°C

Dui đèn, dui tắc te: Sử dụng nguyên liệu Polycarbonate chống cháy, chống mô-ve



Mã số Model	SL bóng Công suất (W) Q.ty of lamp Rating	Kiểu bóng Lamp	Dài (mm) Length	Rộng (mm) Width	SL/Thùng STD. PK	Đơn giá (VNĐ) Unit price
T5B-605						
T5B/2014/B	2 x 14	T5 Huỳnh quang	605	300		763.000
T5B/3014/B	3 x 14	T5 Huỳnh quang	605	605		1.222.000
T5B/4014/B	4 x 14	T5 Huỳnh quang	605	605		1.432.000
T5B/2028/B	2 x 28	T5 Huỳnh quang	1215	300		1.162.000
T5B/3028/B	3 x 28	T5 Huỳnh quang	1215	605		1.650.000
T5B/4028/B	4 x 28	T5 Huỳnh quang	1215	605		1.937.000
T5B/2009L/B	2 x 9	T5 LED	605	300		993.000
T5B/3009L/B	3 x 9	T5 LED	605	605		1.567.000
T5B/4009L/B	4 x 9	T5 LED	605	605		1.892.000
T5B/2018L/B	2 x 18	T5 LED	1215	300		1.482.000
T5B/3018L/B	3 x 18	T5 LED	1215	605		2.180.000
T5B/4018L/B	4 x 18	T5 LED	1215	605		2.577.000

Lưu ý: Đơn giá đã bao gồm bóng đèn

MÁNG ĐÈN ÂM TRẦN CÓ CHỤP MICA VÀ CÓ TẮM CHE BALLAST KIỂU M
 RECESSED MODULE - ARM/M SERIES

Thích hợp dùng cho văn phòng làm việc, cao ốc khách sạn, trung tâm thương mại có trần T-Bar

Thân đèn: Làm bằng thép tấm của Nhật Bản

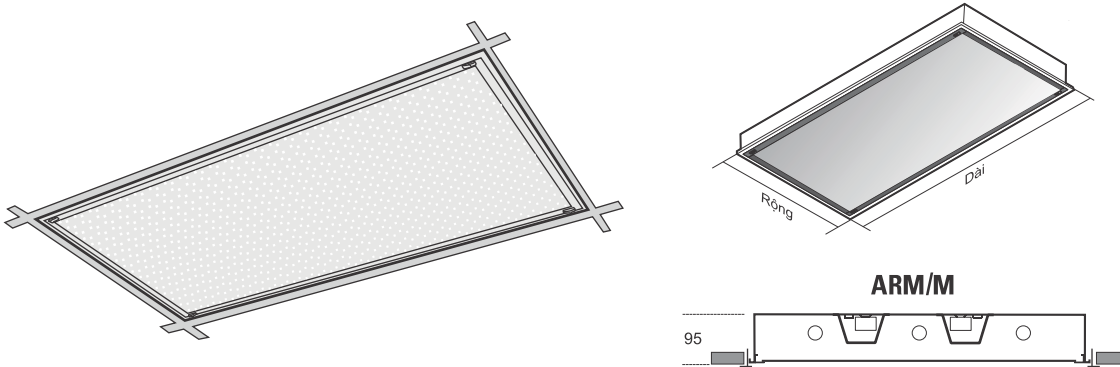
Lớp phủ bề mặt: Toàn bộ được sơn phủ bằng sơn tĩnh điện màu trắng của Na Uy chống ngả màu

Kiểu bóng đèn: FL18/20W; FL36/40W hoặc LED

Điện áp: 240V/50Hz

Ballast: Ballast điện tử chính hãng

Dây điện: Dây điện chống cháy HR 105°C

Đui đèn, đui tắc te: Sử dụng nguyên liệu Polycarbonate chống cháy, chống mô-ve


Mã số Model	SL bóng/Công suất (W) Q.ty of lamp / Rating	Kiểu bóng Lamp	Dài (mm) Length	Rộng (mm) Width	SL/Thùng STD. PK	Đơn giá (VNĐ) Unit price
ARM/M						
ARM/M1018	1 x 18/20	Huỳnh quang	605(598)	195(193)		378.000
ARM/M2018	2 x 18/20	Huỳnh quang	605(598)	300(298)		506.000
ARM/M2018W	2 x 18/20	Huỳnh quang	605(598)	605(598)		774.000
ARM/M3018	3 x 18/20	Huỳnh quang	605(598)	605(598)		774.000
ARM/M4018	4 x 18/20	Huỳnh quang	605(598)	605(598)		902.000
ARM/M1036	1 x 36/40	Huỳnh quang	1215(1198)	195(193)		567.000
ARM/M2036	2 x 36/40	Huỳnh quang	1215(1198)	300(298)		749.000
ARM/M2036W	2 x 36/40	Huỳnh quang	1215(1198)	605(598)		1.188.000
ARM/M3036	3 x 36/40	Huỳnh quang	1215(1198)	605(598)		1.188.000
ARM/M4036	4 x 36/40	Huỳnh quang	1215(1198)	605(598)		1.494.000
ARM/M1009L	1 x 9	Tuýp LED	605(598)	195(193)		493.000
ARM/M2009L	2 x 9	Tuýp LED	605(598)	300(298)		736.000
ARM/M2009LW	2 x 9	Tuýp LED	605(598)	605(598)		1.004.000
ARM/M3009L	3 x 9	Tuýp LED	605(598)	605(598)		1.119.000
ARM/M4009L	4 x 9	Tuýp LED	605(598)	605(598)		1.362.000
ARM/M1018L	1 x 18	Tuýp LED	1215(1198)	195(193)		727.000
ARM/M2018L	2 x 18	Tuýp LED	1215(1198)	300(298)		1.069.000
ARM/M2018LW	2 x 18	Tuýp LED	1215(1198)	605(598)		1.508.000
ARM/M3018L	3 x 18	Tuýp LED	1215(1198)	605(598)		1.668.000
ARM/M4018L	4 x 18	Tuýp LED	1215(1198)	605(598)		2.134.000

**Kích thước trong ngoặc là kích thước của máng đèn dùng cho hệ trần Nhật*
Mã hàng hóa ở trên được hiểu là mã của "Máng đèn có mặt che Mica có vân tán xạ"
Nếu muốn đặt hàng loại "Máng có tấm che Mica loại trắng mờ" thì ghi thêm chữ O vào cuối mã số. VD: ARM/MO1018

MÁNG ĐÈN ÂM TRẦN CÓ CHỤP MICA, KHÔNG CÓ TÂM CHE BALLAST - ARM/HT
RECESSED MODULES - ARM/HT SERIES

Thích hợp dùng cho văn phòng làm việc, cao ốc khách sạn, trung tâm thương mại có trần T-Bar

Thân đèn: Làm bằng thép tấm của Nhật Bản

Lớp phủ bề mặt: Toàn bộ được sơn phủ bằng sơn tĩnh điện màu trắng của Na Uy chống ngả màu

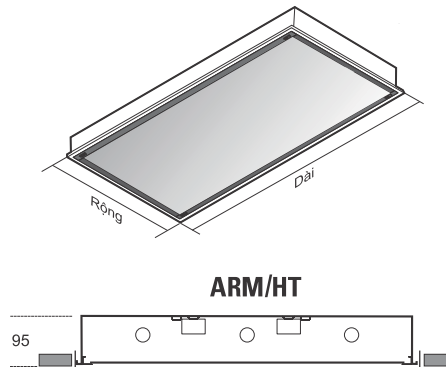
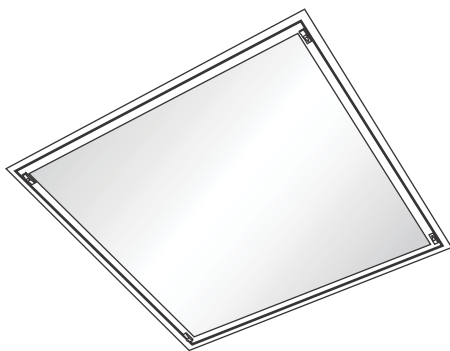
Kiểu bóng đèn: FL18/20W; FL36/40W hoặc LED

Điện áp: 240V/50Hz

Ballast: Ballast điện tử chính hãng

Dây điện: Dây điện chống cháy HR 105°C

Đui đèn, đui tắc te: Sử dụng nguyên liệu Polycarbonate chống cháy, chống mô-ve



Mã số Model	SL bóng/Công suất (W) Q.ty of lamp / Rating	Kiểu bóng Lamp	Dài (mm) Length	Rộng (mm) Width	SL/Thùng STD. PK	Đơn giá (VNĐ) Unit price
ARM/HT						
ARM/HT1018	1 x 18/20	Huỳnh quang	605(598)	195(193)		378.000
ARM/HT2018	2 x 18/20	Huỳnh quang	605(598)	300(298)		506.000
ARM/HT2018W	2 x 18/20	Huỳnh quang	605(598)	605(598)		774.000
ARM/HT3018	3 x 18/20	Huỳnh quang	605(598)	605(598)		774.000
ARM/HT4018	4 x 18/20	Huỳnh quang	605(598)	605(598)		902.000
ARM/HT1036	1 x 36/40	Huỳnh quang	1215(1198)	195(193)		567.000
ARM/HT2036	2 x 36/40	Huỳnh quang	1215(1198)	300(298)		749.000
ARM/HT2036W	2 x 36/40	Huỳnh quang	1215(1198)	605(598)		1.188.000
ARM/HT3036	3 x 36/40	Huỳnh quang	1215(1198)	605(598)		1.188.000
ARM/HT4036	4 x 36/40	Huỳnh quang	1215(1198)	605(598)		1.494.000
ARM/HT1009L	1 x 9	Tuýp LED	605(598)	195(193)		493.000
ARM/HT2009L	2 x 9	Tuýp LED	605(598)	300(298)		736.000
ARM/HT2009LW	2 x 9	Tuýp LED	605(598)	605(598)		1.004.000
ARM/HT3009L	3 x 9	Tuýp LED	605(598)	605(598)		1.119.000
ARM/HT4009L	4 x 9	Tuýp LED	605(598)	605(598)		1.362.000
ARM/HT1018L	1 x 18	Tuýp LED	1215(1198)	195(193)		727.000
ARM/HT2018L	2 x 18	Tuýp LED	1215(1198)	300(298)		1.069.000
ARM/HT2018LW	2 x 18	Tuýp LED	1215(1198)	605(598)		1.508.000
ARM/HT3018L	3 x 18	Tuýp LED	1215(1198)	605(598)		1.668.000
ARM/HT4018L	4 x 18	Tuýp LED	1215(1198)	605(598)		2.134.000

*Kích thước trong ngoặc là kích thước của máng đèn dùng cho hệ trần Nhật

Mã hàng hóa ở trên được hiểu là mã của "Máng đèn có mặt che Mica có vân tán xạ"

Nếu muốn đặt hàng loại "Máng có tấm che Mica loại trắng mờ" thì ghi thêm chữ O vào cuối mã số. VD: ARM/HT01018O

MÁNG ĐÈN ÂM TRẦN SƠN TÍNH ĐIỆN CÓ TẮM CHE BALLAST MẶT SAU - FAP/T
RECESSED MODULES - FAP/T SERIES

Có hiệu quả chiếu sáng tốt với chi phí hợp lý. Phù hợp dùng trong nhà xưởng sản xuất, lắp ráp.

Thân đèn: Làm bằng thép tấm của Nhật Bản

Lớp phủ bề mặt: Toàn bộ được sơn phủ bằng sơn tĩnh điện màu trắng của Na Uy chống ngả màu

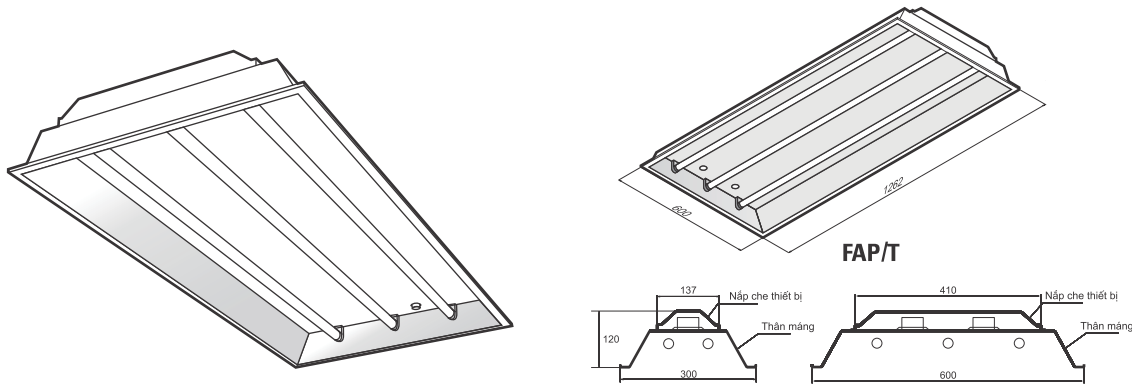
Kiểu bóng đèn: FL18/20W; FL36/40W hoặc LED

Điện áp: 240V/50Hz

Ballast: Ballast điện tử chính hãng

Dây điện: Dây điện chống cháy HR 105°C

Đui đèn, đui tắc te: Sử dụng nguyên liệu Polycarbonate chống cháy, chống mô-ve



Mã số Model	SL bóng/Công suất (W) Q.ty of lamp / Rating	Kiểu bóng Lamp	Dài (mm) Length	Rộng (mm) Width	SL/Thùng STD. PK	Đơn giá (VNĐ) Unit price
FAP/T						
FAP/T 1018	1 x 18/20	Huỳnh quang	-	300		380.000
FAP/T 2018	2 x 18/20	Huỳnh quang	-	300		509.000
FAP/T 2018W	2 x 18/20	Huỳnh quang	-	600		775.000
FAP/T 3018	3 x 18/20	Huỳnh quang	-	600		775.000
FAP/T 4018	4 x 18/20	Huỳnh quang	-	600		903.000
FAP/T 1036	1 x 36/40	Huỳnh quang	1262	300		567.000
FAP/T 2036	2 x 36/40	Huỳnh quang	1262	300		747.000
FAP/T 2036W	2 x 36/40	Huỳnh quang	1262	300		1.188.000
FAP/T 3036	3 x 36/40	Huỳnh quang	1262	300		1.188.000
FAP/T 4036	4 x 36/40	Huỳnh quang	1262	300		1.495.000
FAP/T 1009L	1 x 9	Tuýp LED	-	300		495.000
FAP/T 2009L	2 x 9	Tuýp LED	-	300		739.000
FAP/T 2009LW	2 x 9	Tuýp LED	-	600		1.005.000
FAP/T 3009L	3 x 9	Tuýp LED	-	600		1.120.000
FAP/T 4009L	4 x 9	Tuýp LED	-	600		1.363.000
FAP/T 1018L	1 x 18	Tuýp LED	1262	300		727.000
FAP/T 2018L	2 x 18	Tuýp LED	1262	300		1.067.000
FAP/T 2018LW	2 x 18	Tuýp LED	1262	300		1.508.000
FAP/T 3018L	3 x 18	Tuýp LED	1262	300		1.668.000
FAP/T 4018L	4 x 18	Tuýp LED	1262	300		2.135.000

MÁNG ĐÈN ÂM TRẦN SƠN TÍNH ĐIỆN CÓ TẮM CHE BALLAST KIỂU M - FAP/M
RECESSED MODULES - FAP/M SERIES

Có hiệu quả chiếu sáng tốt với chi phí hợp lý. Phù hợp dùng trong nhà xưởng sản xuất, lắp ráp.

Thân đèn: Làm bằng thép tấm của Nhật Bản

Lớp phủ bề mặt: Toàn bộ được sơn phủ bằng sơn tĩnh điện màu trắng của Na Uy chống ngả màu

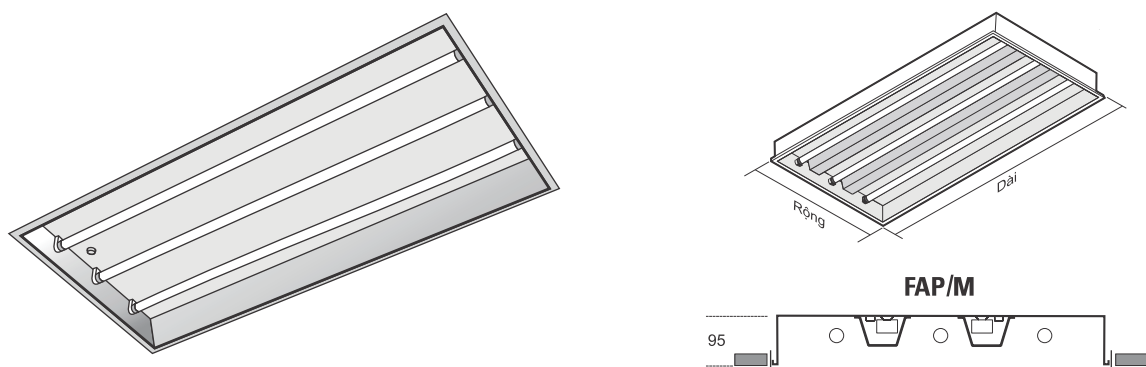
Kiểu bóng đèn: FL18/20W; FL36/40W hoặc LED

Điện áp: 240V/50Hz

Ballast: Ballast điện tử chính hãng

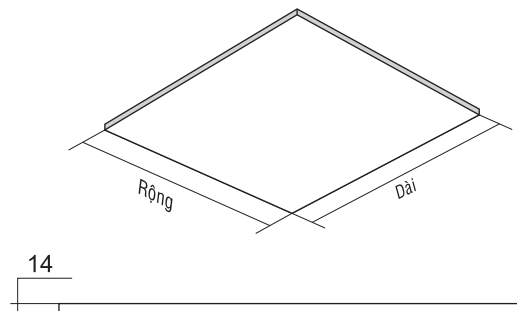
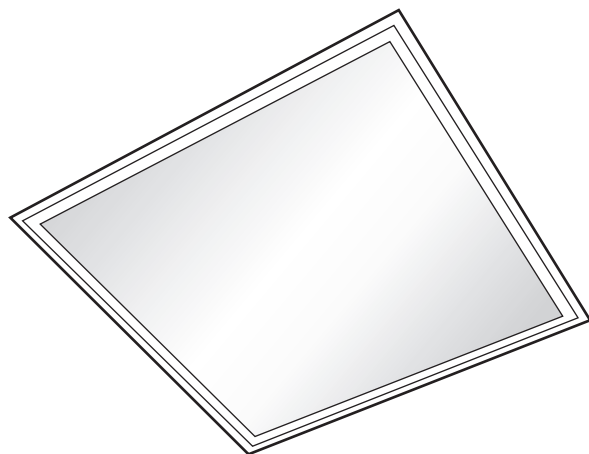
Dây điện: Dây điện chống cháy HR 105°C

Đui đèn, đui tắc te: Sử dụng nguyên liệu Polycarbonate chống cháy, chống mô-ve



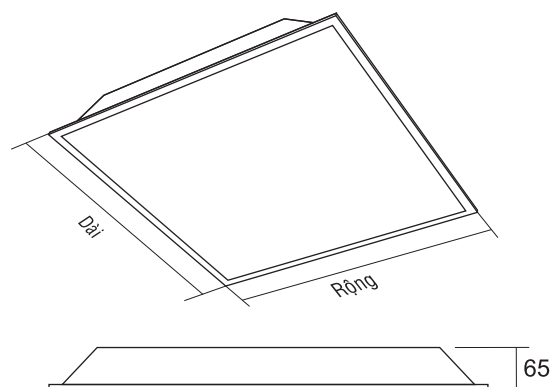
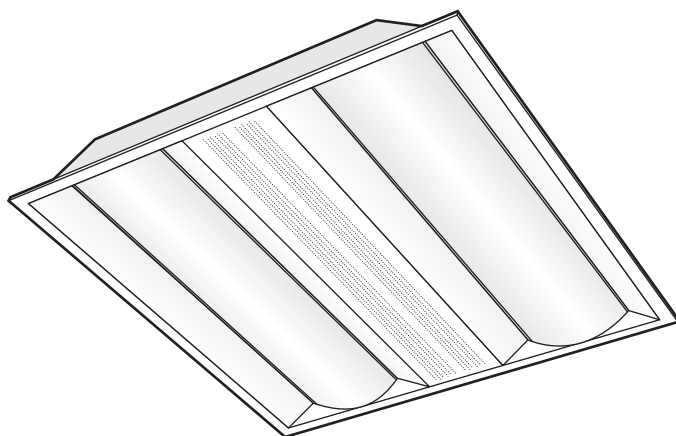
Mã số Model	SL bóng/Công suất (W) Q.ty of lamp / Rating	Kiểu bóng Lamp	Dài (mm) Length	Rộng (mm) Width	SL/Thùng STD. PK	Đơn giá (VNĐ) Unit price
FAP/M						
FAP/M 1018	1 x 18/20	Huỳnh quang	605 (598)	195 (193)		380.000
FAP/M2018	2 x 18/20	Huỳnh quang	605 (598)	300 (298)		509.000
FAP/M 2018W	2 x 18/20	Huỳnh quang	605 (598)	605 (598)		775.000
FAP/M 3018	3 x 18/20	Huỳnh quang	605 (598)	605 (598)		775.000
FAP/M 4018	4 x 18/20	Huỳnh quang	605 (598)	605 (598)		903.000
FAP/M 1036	1 x 36/40	Huỳnh quang	1215 (1198)	195 (193)		567.000
FAP/M 2036	2 x 36/40	Huỳnh quang	1215 (1198)	300 (298)		747.000
FAP/M 2036W	2 x 36/40	Huỳnh quang	1215 (1198)	605 (598)		1.188.000
FAP/M 3036	3 x 36/40	Huỳnh quang	1215 (1198)	605 (598)		1.188.000
FAP/M 4036	4 x 36/40	Huỳnh quang	1215 (1198)	605 (598)		1.495.000
FAP/M 1009L	1 x 9	Tuýp LED	605 (598)	195 (193)		495.000
FAP/M 2009L	2 x 9	Tuýp LED	605 (598)	300 (298)		739.000
FAP/M 2009LW	2 x 9	Tuýp LED	605 (598)	605 (598)		1.005.000
FAP/M 3009L	3 x 9	Tuýp LED	605 (598)	605 (598)		1.120.000
FAP/M 4009L	4 x 9	Tuýp LED	605 (598)	605 (598)		1.363.000
FAP/M 1018L	1 x 18	Tuýp LED	1215 (1198)	195 (193)		727.000
FAP/M 2018L	2 x 18	Tuýp LED	1215 (1198)	300 (298)		1.067.000
FAP/M 2018LW	2 x 18	Tuýp LED	1215 (1198)	605 (598)		1.508.000
FAP/M 3018L	3 x 18	Tuýp LED	1215 (1198)	605 (598)		1.668.000
FAP/M 4018L	4 x 18	Tuýp LED	1215 (1198)	605 (598)		2.135.000

*Kích thước trong ngoặc là kích thước của máng đèn dùng cho hệ trần Nhật

MÁNG ĐÈN LED PANEL
 LED PANEL LIGHTING FITTING


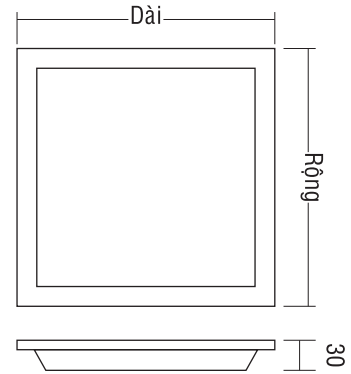
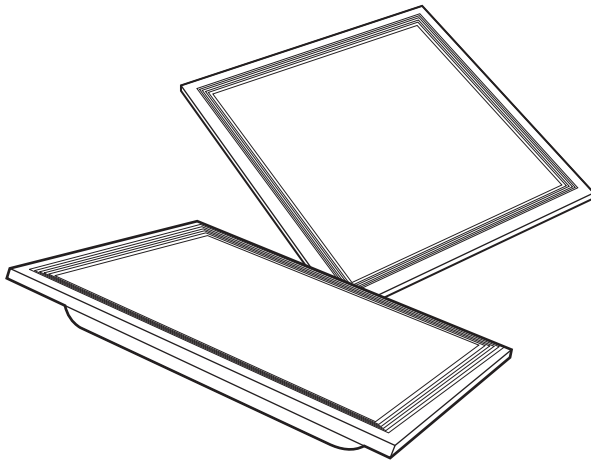
Mã số Model	Công suất (W) Rating	Rộng (mm) Width	Dài (mm) Length	SL/Thùng STD. PK	Đơn giá (VNĐ) Unit price
LP3030/18	18	300	300		520.000
LP3060/28	28	300	600		712.000
LP30120/40	40	300	1200		895.000
LP30120/50	50	300	1200		1.005.000
LP6060/40	40	600	600		895.000
LP6060/50	50	600	600		1.005.000
LP60120/80	80	600	1200		1.300.000

* Mã trên là mã của loại Máng khung nhôm sơn tĩnh điện. Muốn đặt Máng khung nhôm điện hóa thêm DH vào cuối.
 VD: LP30120/50/DH

MÁNG ĐÈN LED ÂM TRẦN CRM
 CRM LED RECESSED FIXTURE


Mã số Model	Công suất (W) Rating	Rộng (mm) Width	Dài (mm) Length	SL/Thùng STD. PK	Đơn giá (VNĐ) Unit price
CRM0606/36L	36	600	600		734.000
CRM0312/36L	36	300	1200		734.000
CRM0612/72L	72	600	1200		1.078.000

MÁNG ĐÈN LED PANEL CHIẾU THẲNG
LED PANEL LIGHTING FITTING



Mã số Model	Công suất (W) Rating	Rộng (mm) Width	Dài (mm) Length	SL/Thùng STD. PK	Đơn giá (VNĐ) Unit price
LPD3030/20	20	300	300		364.000
LPD3060/30	30	300	600		498.000
LPD6060/40	40	600	600		626.500
LPD6060/50	50	600	600		736.000
LPD30120/40	40	300	1200		626.000
LPD30120/50	50	300	1200		736.000
LPD60120/80	80	600	1200		1.028.000

ĐÈN TRANG TRÍ - DECORATIVE LIGHTS

ĐÈN ỐP TRẦN DECOR CHỐNG BỤI

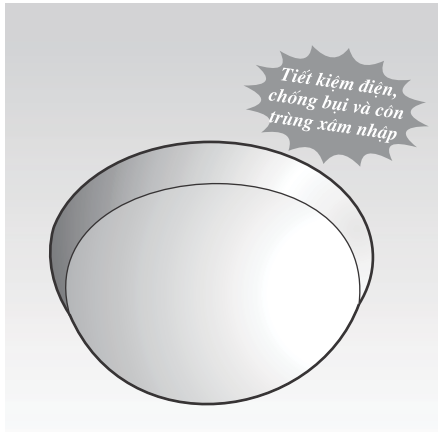
Chụp đèn mờ cho ánh sáng phân bố đều

Để đèn và chụp đèn được đúc liền , tăng độ bền.

Để đèn: Làm bằng nhựa có gia cường sợi thủy tinh, tăng cường độ chịu lực.

Chụp đèn: Làm bằng nhựa Polycarbonate chống va đập, chống ngả màu, không lão hóa, tăng tuổi thọ và hiệu suất chiếu sáng của đèn. Thích hợp với nhiều loại bóng đèn khác nhau. Kèm theo ốc vít và cầu dấu dây.

Điện áp sử dụng: 230V 50Hz



IP 54

230V 50Hz

Ø260

103

Mã số Model	Diễn giải Description	SL/Thùng STD. PK	Đơn giá (VNĐ) Unit price
VBD1060	1 x 60W - E27		250.000
VBD1012L	12W LED		315.000
VBD1015L	15W LED		345.000

Lưu ý: Đơn giá đã bao gồm bóng đèn

ĐÈN ỐP TRẦN ECOLUX CHỐNG BỤI

Đèn trang trí dùng trong nhà, ngăn bụi bẩn và côn trùng xâm nhập. Toàn bộ vật liệu là nhựa chịu nhiệt, chịu va đập. Thích hợp khi gắn âm trần, có thể gắn nổi trong nhà, hành lang, ban công.

Chụp đèn: Có 2 loại chụp đèn mờ và vân sọc.

Thân đèn: Làm bằng nhựa chịu nhiệt, chịu va đập, không ngả vàng trong quá trình sử dụng.

Chóa đèn: Làm bằng nhôm phản quang thuần khiết với hệ số phản xạ cao.

Điện áp sử dụng: 230V 50Hz - Có bộ lưu điện đi kèm nếu đặt hàng.



IP 20

230V 50Hz

350

253

80

Mã số Model	Diễn giải Description	SL/Thùng STD. PK	Đơn giá (VNĐ) Unit price
Đèn chụp loại đèn mờ - Opal diffuser			
ECO1018L	18W LED		550.000
Đèn loại chụp vân sọc - Prismatic reeding diffuser			
EC1018L	18W LED		550.000

Lưu ý: Đơn giá đã bao gồm bóng đèn

ĐÈN ỚP TRẦN NICEM CHỐNG BỤI

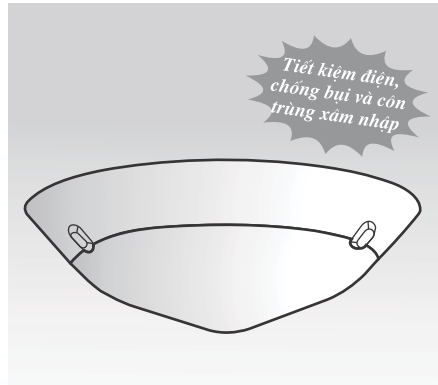
Đèn trang trí đa dụng có thể lắp được với nhiều loại bóng đèn khác nhau như: Bóng sợi đốt, bóng compact, bóng tuýp vòng...Chống bụi và côn trùng xâm nhập.

Thân đèn: Làm bằng nhựa ABS.

Chụp đèn: Làm bằng nhựa Polycarbonate mờ, chịu nhiệt, chịu va đập, không ngả vàng trong quá trình sử dụng.

Chóa đèn: Là tấm thép sơn tĩnh điện màu trắng chống rỉ sét và cho độ phản quang cao.

Điện áp sử dụng: 230V 50Hz.



Mã số Model	Diễn giải Description	SL/Thùng STD. PK	Đơn giá (VNĐ) Unit price
NE1060	1 x 60W GLS - E27		355.000
NE1018L	18W LED		396.000
NE/S/1018L (*)	18W LED		470.000

Lưu ý: Đơn giá đã bao gồm bóng đèn
 (*) Đèn cảm biến

ĐÈN DOWNLIGHT JUPITER

Đèn Downlight thân nhựa phù hợp tiêu chuẩn BSEN 60598-1 thích hợp cho các ứng dụng chuyên nghiệp như khách sạn, căn hộ, trung tâm thương mại...

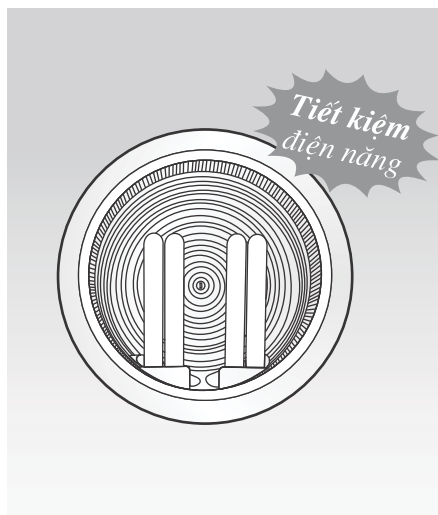
Khung đèn: Được thiết kế độc đáo - đúc liền với hộp chứa ballast bằng nhựa Polycarbonate chịu nhiệt, chịu va đập, không ngả màu, không sợ rỉ sét hay rò điện ra trần nhà.

Chóa đèn: Làm bằng nhôm thuần khiết hàm lượng cao - anod hóa

Tai cài: Làm bằng thép mạ kẽm chắc chắn, kẹp chặt trên trần nhà.

Đui đèn: Polycarbonate chịu nhiệt, độ bền cao, chống mô-ve điện.

Điện áp sử dụng: 230V 50Hz.



Mã số Model	Diễn giải Description	SL/Thùng STD. PK	Đơn giá (VNĐ) Unit price
JP1060	1 X 60W GLS - E27		259.000
JP1010	1 X 10W PLC		395.000
JP2010	2 X 10W PLC		542.000
JP1013	1 X 13W PLC		419.000
JP2013	2 X 13W PLC		600.000
JP1018	1 X 18W PLC		455.000
JP2018	2 X 18W PLC		636.000
JP1026	1 X 26W PLC		528.000
JP2026	2 X 26W PLC		708.000
JP1070	1 X 70W HQL		984.000
JP1150	1 X 150W HQL		1.260.000
JP2007L	2 x 7W LED		1.260.000

Lưu ý: Đơn giá đã bao gồm bóng đèn

ĐÈN ỚP TRẦN RIO CHỐNG BỤI

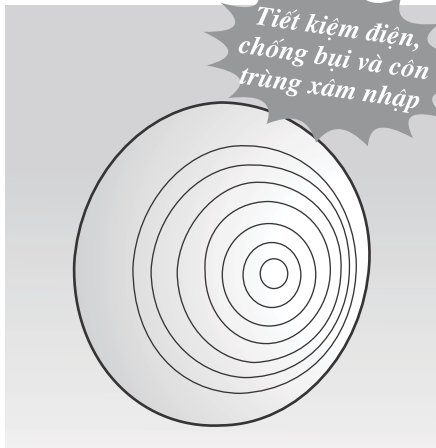
Đèn có độ chống thấm cao, chống bụi, nước và côn trùng xâm nhập (Ip54). Là thiết bị lý tưởng cho chiếu sáng nội thất và các ứng dụng chuyên nghiệp như khách sạn, căn hộ...

Thân đèn: Làm bằng nhựa ABS chịu nhiệt, chịu va đập.

Chóa đèn: Làm bằng nhựa Polycarbonate mờ được tạo vân xoáy.

Viền ngoài: Là nhựa ABS màu có xẻ rãnh để lắp khớp với thân đèn.

Điện áp sử dụng: 230V 50Hz



*Tiết kiệm điện,
chống bụi và côn
trùng xâm nhập*

Mã số Model	Diễn giải Description	SL/Thùng STD. PK	Đơn giá (VNĐ) Unit price
RI12LWH	12W LED		315.000
RI12LBK	12W LED		345.000
RI12LRD	12W LED		345.000
RI15LWH	15W LED		345.000
RI15LBK	15W LED		380.000
RI15LRD	15W LED		380.000
RI18LWH	18W LED		395.000
RI18LBK	18W LED		430.000
RI18LRD	18W LED		430.000

IP 54

class II

230V 50Hz

WH = WHITE / Viền màu trắng; BK = Black / Viền màu đen; RD = Red / Viền màu đỏ
Lưu ý: Đơn giá đã bao gồm bóng đèn

ĐÈN ỚP TRẦN RAMI CHỐNG BỤI

Đèn trang trí nội thất có chụp kín, thiết kế nhỏ gọn, tiết kiệm điện năng

Thân đèn: Làm bằng nhựa ABS chịu nhiệt, chịu va đập.

Chóa đèn: Làm bằng nhựa Polycarbonate với hệ số phản xạ cao.

Chụp đèn: Làm bằng nhựa Polycarbonate mờ, có vân sọc bên trong, chịu nhiệt, chịu va đập, không ngả vàng trong quá trình sử dụng

Điện áp sử dụng: 230V 50Hz



*Tiết kiệm điện,
chống bụi và côn
trùng xâm nhập*

Mã số Model	Diễn giải Description	SL/Thùng STD. PK	Đơn giá (VNĐ) Unit price
RM15LWH	15W LED		345.000
RM15LBK	15W LED		380.000
RM15LRD	15W LED		380.000
RM18LWH	18W LED		390.000
RM18LBK	18W LED		430.000
RM18LRD	18W LED		430.000

IP 40

class II

230V 50Hz

WH = WHITE / Viền màu trắng; BK = Black / Viền màu đen; RD = Red / Viền màu đỏ
Lưu ý: Đơn giá đã bao gồm bóng đèn

ĐÈN GẮN TƯỜNG POKET CHỐNG BỤI

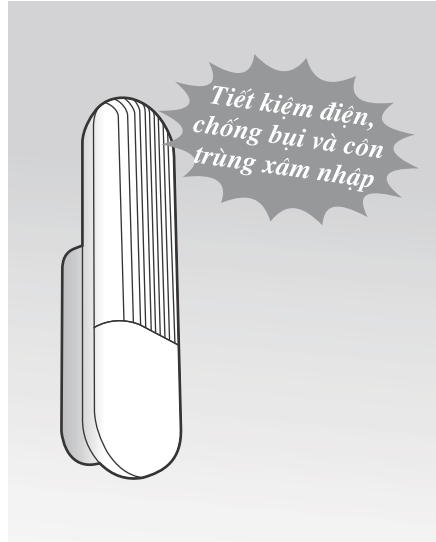
Đèn trang trí nội thất sử dụng chip led tiết kiệm điện. Toàn bộ vật liệu đều là polycarbonate, thích hợp cho những vị trí chiếu sáng thường xuyên như hành lang, lối đi...

Thân đèn: Làm bằng nhựa Polycarbonate

Chóa đèn: Làm bằng nhựa Polycarbonate với hệ số phản xạ cao.

Chụp đèn: Làm bằng nhựa Polycarbonate mờ có vân sọc, chịu nhiệt, chịu va đập, không ngả vàng trong quá trình sử dụng.

Điện áp sử dụng: 230V 50Hz.



IP 40

class II

F

03

230V 50Hz

Mã số Model	Diễn giải Description	SL/Thùng STD. PK	Đơn giá (VNĐ) Unit price
PK08LWH	8W LED		315.000
PK08LBK	8W LED		378.000

WH = White / Thân màu trắng
 BK = Black / Thân màu đen
 RK = Cafe / Thân màu cà phê

Lưu ý: Đơn giá đã bao gồm bóng đèn

ĐÈN GẮN TƯỜNG S-THIN CHỐNG BỤI

Đèn trang trí nội thất siêu mỏng (bề dày chỉ 63mm) sử dụng chip led tiết kiệm điện. Thích hợp cho những vị trí chiếu sáng thường xuyên như hành lang, lối đi, chiếu sáng cầu thang.

Có 2 loại đèn: - Loại tiêu chuẩn

- Loại có dây cắm và công tắc kèm theo

Thân đèn: Làm bằng nhựa Polycarbonate.

Chóa đèn: Làm bằng nhựa Polycarbonate với hệ số phản xạ cao.

Chụp đèn: Làm bằng nhựa Polycarbonate mờ có vân sọc, chịu nhiệt, chịu va đập, không ngả vàng trong quá trình sử dụng.

Điện áp sử dụng: 230V 50Hz.



IP 40

class II

F

03

230V 50Hz

Mã số Model	Diễn giải Description	SL/Thùng STD. PK	Đơn giá (VNĐ) Unit price
ST10LWH	10W LED		342.800
ST10LRD	10W LED		411.000
ST15LWH	15W LED		365.000
ST15LRD	15W LED		436.800

WH = White / Đế màu trắng
 RD = Red / Đế màu đỏ

Lưu ý: Đơn giá đã bao gồm bóng đèn

ĐÈN ỐP TRẦN ELIP CHỐNG BỤI

Đèn trang trí dùng trong nhà và ngoài trời với cấp độ bảo vệ cao. Toàn bộ vật liệu đều là Polycarbonate chịu nhiệt, chịu va đập và áp suất cao. Thích hợp cho chiếu sáng trang trí nội thất, trung tâm thương mại và căn hộ.

Thân đèn: Làm bằng nhựa Polycarbonate

Chóa đèn: Làm bằng nhựa Polycarbonate trắng thuần khiết với hệ số phản xạ cao.

Chụp đèn: Làm bằng nhựa Polycarbonate mờ, chịu nhiệt, chịu va đập, không ngả vàng trong quá trình sử dụng - có vân sọc bên trong

Khung viền đèn: Làm bằng nhựa Polycarbonate tự chống cháy.

Điện áp sử dụng: 230V 50Hz.



IP 54
class II
F
03
230V 50Hz

Mã số Model	Diễn giải Description	SL/Thùng STD. PK	Đơn giá (VNĐ) Unit price
EL18LWH	18W LED		581.000
EL18LRD	18W LED		697.000
EL18LGY	18W LED		697.000

WH = White / Viên màu trắng
RD = Red / Viên màu đỏ
GY = Grey / Viên màu ghi

Lưu ý: Đơn giá đã bao gồm bóng đèn

ĐÈN GẮN TƯỜNG MODUL CHỐNG BỤI

Đèn trang trí sử dụng chip led tiết kiệm điện. Đơn giản và tao nhã. Lý tưởng cho trang trí nội thất và các ứng dụng chuyên nghiệp. Được thiết kế đặc biệt để có thể kết hợp với nhau tạo thành dãy đèn dạng mô - đun dùng cho các ứng dụng cần độ sáng lớn. Có 2 màu đen và trắng để lựa chọn. Ngăn bụi bẩn và côn trùng xâm nhập.

Thân đèn: Làm bằng nhựa Polycarbonate

Chụp đèn: Làm bằng nhựa Polycarbonate mờ, chịu nhiệt, chịu va đập, không ngả vàng trong quá trình sử dụng, có vân sọc bên trong.

Điện áp sử dụng: 230V 50Hz.



IP 40
class II
F
03
230V 50Hz

Mã số Model	Diễn giải Description	SL/Thùng STD. PK	Đơn giá (VNĐ) Unit price
MD06LWH	6W LED		336.000
MD06LBK	6W LED		403.500

WH = White / Thân màu trắng
BK = Black / Thân màu đen

Lưu ý: Đơn giá đã bao gồm bóng đèn

ĐÈN GẮN TƯỜNG RUBIC CHỐNG THẨM

Đèn trang trí dùng trong nhà và ngoài trời sử dụng chip led tiết kiệm điện với cấp độ bảo vệ cao. Toàn bộ vật liệu đều là Polycarbonate chịu nhiệt, chịu va đập, chịu mọi thời tiết. Thích hợp cho chiếu sáng ở những vị trí ngoài trời, thời tiết khắc nghiệt.

Thân đèn: Làm bằng nhựa Polycarbonate

Chóa đèn: Làm bằng nhựa Polycarbonate chịu nhiệt, chịu va đập, không ngả vàng trong quá trình sử dụng - trắng thuần khiết với hệ số phản xạ cao

Chụp đèn: Làm bằng nhựa Polycarbonate mờ, có vân sọc.

Khung viền đèn: Làm bằng nhựa Polycarbonate.

Điện áp sử dụng: 230V 50Hz.



IP 65
class II
F
EN 60598-1
230V 50Hz

Mã số Model	Diễn giải Description	SL/Thùng STD. PK	Đơn giá (VNĐ) Unit price
RB15LWH	15W LED		571.000
RB15LBK	15W LED		685.000
RB/S/15/WH (*)	15W LED		611.000
RB/S/15/BK (*)	15W LED		725.000

WH = White / Viên màu trắng
BK = Black / Viên màu đen

Lưu ý: Đơn giá đã bao gồm bóng đèn (*) Đèn cảm biến

ĐÈN ỐP TRẦN ROLLDY CHỐNG BỤI

Bộ đèn tròn tiết kiệm điện năng. Được thiết kế đặc biệt nhỏ gọn phù hợp cho treo tường hoặc gắn trần.

Siêu mỏng thích hợp cho nhiều ứng dụng cho lắp đặt ngoài trời và trong nhà.

Siêu tiết kiệm điện. Có thể lắp thêm bộ sensor điều khiển công tắc bật/tắt tùy theo ánh sáng trong môi trường lắp đặt.

Chụp đèn mờ cho ánh sáng dịu êm.

Màu sắc: Màu trắng điện.

Điện áp sử dụng: 230V 50Hz.



IP 21
class II
F
03

Mã số Model	Diễn giải Description	SL/Thùng STD. PK	Đơn giá (VNĐ) Unit price
RO1012LWH	12W LED		290.000
RO1015LWH	15W LED		333.000

Lưu ý: Đơn giá đã bao gồm bóng đèn

ĐÈN ỚP TRẦN CARRY CHỐNG BỤI

Đèn vuông tiết kiệm điện năng. Được thiết kế đặc biệt nhỏ gọn phù hợp cho treo tường hoặc gắn trần.

Siêu mỏng thích hợp cho nhiều ứng dụng cho lắp đặt ngoài trời và trong nhà.

Chống mưa, bụi bẩn và côn trùng xâm nhập (IP43).

Siêu tiết kiệm điện. Có thể lắp thêm bộ sensor điều khiển công tắc bật / tắt tùy theo ánh sáng trong môi trường lắp đặt.

Chụp đèn mờ cho ánh sáng dịu êm

Màu sắc: Màu trắng điện

Điện áp sử dụng: 230V 50Hz.



Mã số Model	Diễn giải Description	SL/Thùng STD. PK	Đơn giá (VNĐ) Unit price
CR1012LWH	12W LED		290.000
CR1015LWH	15W LED		333.000
CR1018LWH	18W LED		380.000

Lưu ý: Đơn giá đã bao gồm bóng đèn

ĐÈN GẮN TƯỜNG TRIK CHỐNG THẨM

Bộ đèn trang trí dùng trong nhà và ngoài trời. Thích hợp cho chiếu sáng ở những vị trí ngoài trời, nơi có thời tiết khắc nghiệt và đòi hỏi chi phí điện năng thấp.

Có 2 loại đèn: Loại tiêu chuẩn và loại có mặt che.

Thân đèn: Làm bằng nhựa Polycarbonate.

Chóa đèn: Làm bằng nhựa Polycarbonate trắng thuần khiết với hệ số phản xạ cao.

Chụp đèn: Làm bằng nhựa Polycarbonate mờ chống tia cực tím, chịu nhiệt, chịu va đập, không ngả vàng trong quá trình sử dụng, có vân sọc bên trong.

Bộ giá cột đèn: Làm bằng nhựa Polycarbonate hoặc bằng ống thép sơn tĩnh điện dùng với cột Ø60mm có vít chìm chống trộm.

Điện áp sử dụng: 230V 50Hz.



Mã số Model	Diễn giải Description	SL/Thùng STD. PK	Đơn giá (VNĐ) Unit price
Đèn Trik 21W loại tiêu chuẩn			
TK15LWH	15W LED		1.118.000
TK15LBK	15W LED		1.340.000
TK/S/15/WH (*)	15W LED		1.146.000
TK/S/15/BK (*)	15W LED		1.368.000
Đèn Trik 21W loại có chụp che bằng lưới sắt			
TKG15LWH	15W LED		2.280.000
TKG15LBK	15W LED		2.736.000

WH = White / Thân màu trắng

BK = Black / Thân màu đen

Lưu ý: Đơn giá đã bao gồm bóng đèn

(*) Đèn cảm biến

ĐÈN TRANG TRÍ CHIP

Sê-ri đèn trang trí cao cấp dùng bóng sợi đốt hoặc bóng compact. Với cấp độ bảo vệ Ip54 chống bụi, chất lỏng và côn trùng xâm nhập. **Chip** được ứng dụng cho lắp đặt ngoài trời, trong công nghiệp, dân dụng, thương mại và các ứng dụng trong trang trí nội thất.

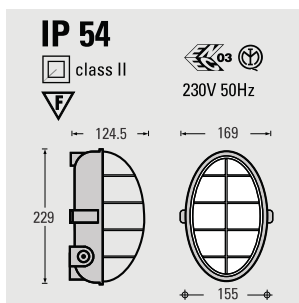
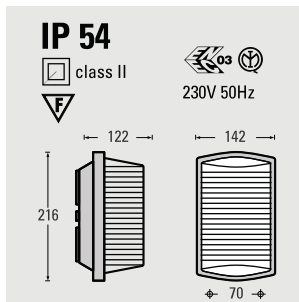
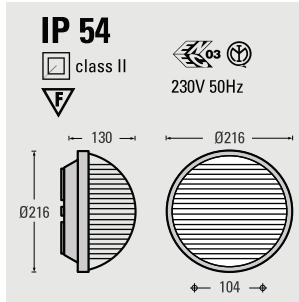
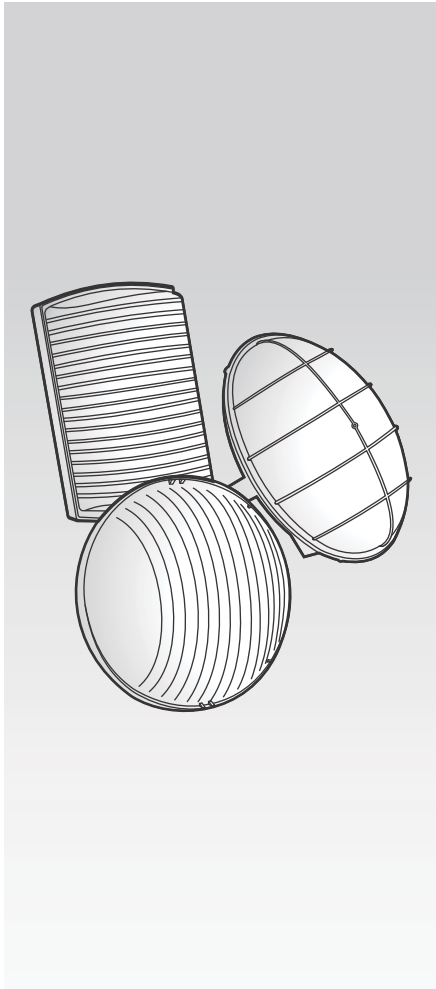
Thân đèn: Làm bằng nhựa **Polycarbonate chống tia cực tím.**

Chóa đèn: Làm bằng thép được xử lý cho độ phản xạ cao.

Chụp đèn: Làm bằng nhựa Polycarbonate mờ, chịu nhiệt, chịu va đập, không ngả vàng trong quá trình sử dụng. Chụp đèn được gắn với thân đèn bằng 4 khóa cài bên trong.

Dui đèn: Làm bằng nhựa phe-non dẻo chịu nhiệt độ cao.

Điện áp sử dụng: 230V 50Hz


ĐÈN GẮN TƯỜNG GLOB CHỐNG THẨM

Mã số Model	Diễn giải Description	SL/Thùng STD. PK	Đơn giá (VNĐ) Unit price
GL/WH	E27		300.000
GL/BK	E27		368.000
GL12LWH	12W LED		286.500
GL12LBK	12W LED		286.500
GL/S/7/WH (*)	7W LED		261.500
GL/S/7/BK (*)	7W LED		261.500

ĐÈN GẮN TƯỜNG ROL CHỐNG THẨM

Mã số Model	Diễn giải Description	SL/Thùng STD. PK	Đơn giá (VNĐ) Unit price
ROL/WH	E27		300.000
ROL/BK	E27		368.000
ROL9LWH	9W LED		278.500
ROL9LBK	9W LED		278.500
ROL/S/7/WH (*)	7W LED		255.000
ROL/S/7/BK (*)	7W LED		255.000

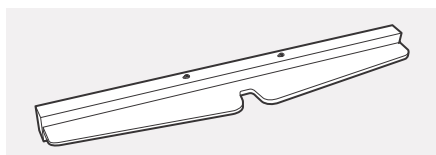
ĐÈN GẮN TƯỜNG EDI CHỐNG THẨM

Mã số Model	Diễn giải Description	SL/Thùng STD. PK	Đơn giá (VNĐ) Unit price
ED/WH	E27		300.000
ED/BK	E27		368.000
ED7LWH	7W LED		278.500
ED7LBK	7W LED		278.500
ED/S/7/WH (*)	7W LED		255.000
ED/S/7/BK (*)	7W LED		255.000

WH = White / Viên màu trắng; BK = Black / Viên màu đen

Giá đèn sợi đốt không bao gồm bóng

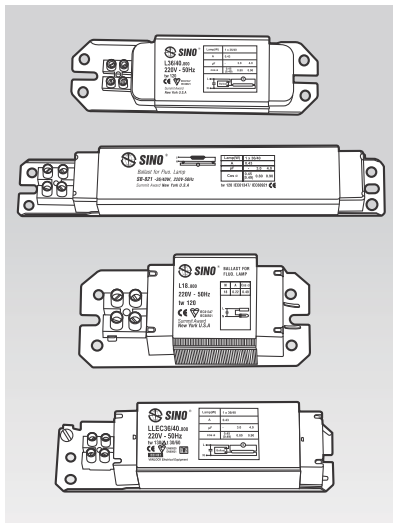
(*) Đèn cảm biến

ĐÈN LED CHIẾU GƯƠNG


Mã số Model	Diễn giải Description	SL/Thùng STD. PK	Đơn giá (VNĐ) Unit price
DG02L8W	8W		352.000

CHẤN LỬU DÀNH CHO BÓNG HUYỀN QUANG

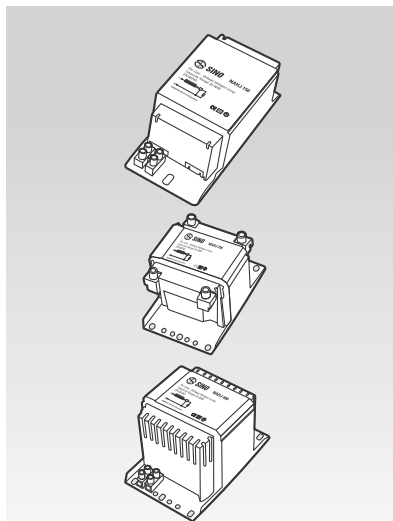
Ballasts for Fluorescent lamp



Mã số Model	Diễn giải Description	Đơn giá (VNĐ) Unit price
L18/20.800	18/20W	62 200
L36/40.800	36/40W	62 200
SB821/18/20	SB821-18/20W	71 000
SB821/36/40	SB821-36/40W	71 000
L10.800	10W	34 000
L13.800	13W	34 000
L18.800	18W	39 800
L22.800	22W	45 500
L26/28.800	26/28W	45 500
L32.800	32W	45 500
LLEC 36/40W	LLEC 36/40W	68 000

CHẤN LỬU MERCURY & METAL HALIDE

Mercury & Metal Halide Ballasts



Mã số Model	Diễn giải Description	Đơn giá (VNĐ) Unit price
Q80	80W	210 000
Q125	125W	230 000
Q250	250W	360 000
Q400	400W	430 000
Q1000	1000W	1 300 000
NAHJ 70	70W	230 000
NAHJ 100	100W	250 000
NAHJ 150	150W	315 000
NAHJ 250	250W	390 000
NAHJ 400	400W	621 000
NAHJ 1000	1000W	1 300 000

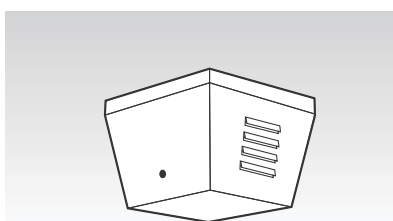
CHẤN LỬU CHO BÓNG HALOGEN

Ballasts for Halogen

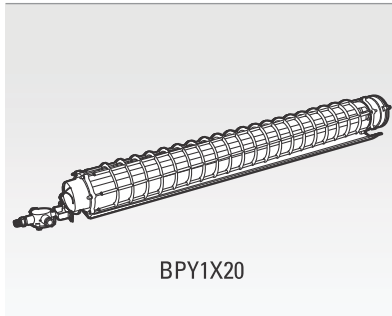
Mã số Model	Diễn giải Description	Đơn giá (VNĐ) Unit price
SB.T50/12.903	12V-35/50W	200 000
SB.T60/12.903	12V-40/60W	200 000
SB.T105/12.903	12V-70/105W	220 000

HỘP DỰNG CHẤN LỬU

Ballasts



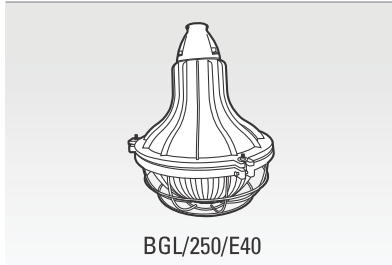
Mã số Model	Diễn giải Description	Đơn giá (VNĐ) Unit price
HLB/N/280x110x90	Hộp nằm 280x110x90	72 000
HLB/N/300x130x135	Hộp nằm 300x130x135	116 000
HLB/D/300x153x153	Hộp đứng 300x153x153	152 000
	Hộp trụ tròn Ø150x250	129 000
HLB/V/180x180x150	Hộp vát 180x180x150	104 000

ĐÈN CHỐNG NỔ
Đèn huỳnh quang chống nổ loại cách nổ - Series BPY


BPY1X20

Mã số Model	Điện áp Voltage (V)	Công suất Rating (W)	Tiêu chí chống nổ Rating	SL/Thùng STD. PK	Đơn giá (VNĐ) Unit price
BPY/1X20	220	1 x 20	DIIBT6		4.786.000
BPY/1X20B	220	1 x 20	DIIBT6		4.786.000
BPY/1X30	220	1 x 30	DIIBT6		4.786.000
BPY/1X36	220	1 x 36	DIIBT6		4.786.000
BPY/1X40X	220	1 x 40	DIIBT6		4.786.000
BPY/1X40J	220	1 x 40	DIIBT6		4.786.000
BPY/2X20	220	2 x 20	DIIBT6		7.657.600
BPY/2x20B	220	2 x 20	DIIBT6		7.657.600
BPY/2X36	220	2 x 36	DIIBT6		7.657.600

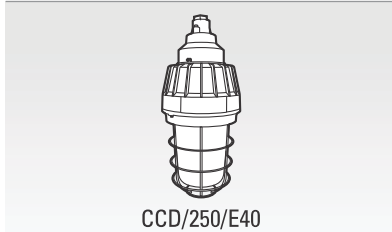
Lưu ý: Đơn giá đã bao gồm bóng đèn

Đèn chống nổ loại tăng độ an toàn - Series BGL


BGL/250/E40

Mã số Model	Điện áp Voltage (V)	Công suất Rating (W)	Tiêu chí chống nổ Rating	SL/Thùng STD. PK	Đơn giá (VNĐ) Unit price
BGL/125/E27	220	125	DIIT3		6.500.000
BGL/200/E27	220	200	DIIT3		8.000.000
BGL/250/E40	220	250	DIIT2		8.000.000
BGL/400/E40	220	400	DIIT2		9.800.000

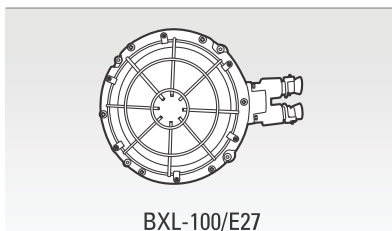
Lưu ý: Đơn giá đã bao gồm bóng đèn

Đèn chống nổ loại cách nổ - Series CCD


CCD/250/E40

Mã số Model	Điện áp Voltage (V)	Công suất Rating (W)	Tiêu chí chống nổ Rating	SL/Thùng STD. PK	Đơn giá (VNĐ) Unit price
CCD/200/E27	220	200	DIICT4		2.730.000
CCD/250/E40	220	250	DIICT4		4.918.000
CCD/400/E40	220	400	DIICT3		8.926.000

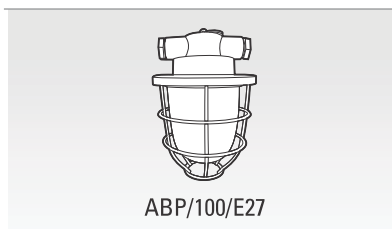
Lưu ý: Đơn giá đã bao gồm bóng đèn

Đèn ốp trần chống nổ - Series BXL


BXL-100/E27

Mã số Model	Điện áp Voltage (V)	Công suất Rating (W)	Tiêu chí chống nổ Rating	SL/Thùng STD. PK	Đơn giá (VNĐ) Unit price
BXL-100/E27	220	100	DEIIBT4		2.458.000

Lưu ý: Đơn giá đã bao gồm bóng đèn

Đèn tròn đuôi E27 chống nổ


ABP/100/E27

Mã số Model	Điện áp Voltage (V)	Công suất Rating (W)	Tiêu chí chống nổ Rating	SL/Thùng STD. PK	Đơn giá (VNĐ) Unit price
ABP/100/E27	220	100			801.000

Lưu ý: Đơn giá đã bao gồm bóng đèn

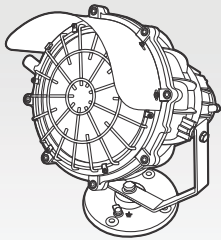
Đèn chiếu sáng chống nổ cấp cứu hai tác dụng - Series BCJ


BCJ/B200/20

Mã số Model	Điện áp Voltage (V)	Công suất Rating (W)	Tiêu chí chống nổ Rating	SL/Thùng STD. PK	Đơn giá (VNĐ) Unit price
BCJ/B200/20	220	200	DEIIBT4		1.000.000

* Sự cố: 6V / 20W

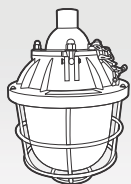
Lưu ý: Đơn giá đã bao gồm bóng đèn

Đèn pha chống nổ - Series BTD


BTD/400A/E40

Mã số Model	Điện áp Voltage (V)	Công suất Rating (W)	Tiêu chí chống nổ Rating	SL/Thùng STD. PK	Đơn giá (VNĐ) Unit price
BTD/400A/E40	220	400	DIIBT3		10.473.000
BTD/400B/E40	220	400	DIIBT3		12.567.000

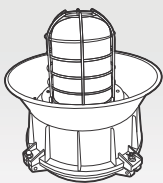
Lưu ý: Đơn giá đã bao gồm bóng đèn

Đèn chống nổ loại cách nổ - Series BCD


BCD/200/E27

Mã số Model	Điện áp Voltage (V)	Công suất Rating (W)	Tiêu chí chống nổ Rating	SL/Thùng STD. PK	Đơn giá (VNĐ) Unit price
BCD/200/E27	220	200	DEIIBT4		1.000.000
BCD/200X/E27	220	200	DEIIBT4		1.000.000
BCD/250/E40	220	250	DEIIBT4		3.504.000
BCD/608/E27	36	60	DEIIBT4		4.800.000

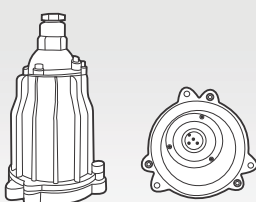
Lưu ý: Đơn giá đã bao gồm bóng đèn

Đèn chống nổ, chống ăn mòn, tăng độ an toàn - Series BF


BF/L150/E40

Mã số Model	Điện áp Voltage (V)	Công suất Rating (W)	Tiêu chí chống nổ Rating	SL/Thùng STD. PK	Đơn giá (VNĐ) Unit price
BF/G125/E27	220	125	DIIT2		
BF/G175/E40	220	175	DIIT2		
BF/L100/E27	220	100	DIIT2		
BF/L150/E40	220	150	DIIT2		
BF/L175/E40	220	175	DIIT2		

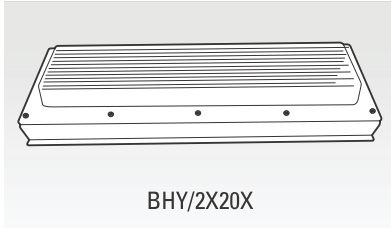
Lưu ý: Đơn giá đã bao gồm bóng đèn

Đèn chống nổ - Series BSD


BSD100/E27

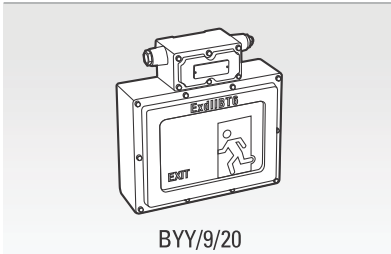
Mã số Model	Điện áp Voltage (V)	Công suất Rating (W)	Tiêu chí chống nổ Rating	SL/Thùng STD. PK	Đơn giá (VNĐ) Unit price
BSD100/E27	220	100			2.000.000

Lưu ý: Đơn giá đã bao gồm bóng đèn

Đèn huỳnh quang chống nổ đặt lưới - Series BHY


Mã số Model	Điện áp Voltage (V)	Công suất Rating (W)	Tiêu chí chống nổ Rating	SL/Thùng STD. PK	Đơn giá (VNĐ) Unit price
BHY/2X20Q1	220	2 x 20	DIICT5		5.650.000
BHY/2X20Q2J	220	2 x 20	DIICT5		7.400.000
BHY/2X20X	220	2 x 20	DIICT5		5.650.000
BHY/2X20XJ	220	2 x 20	DIICT5		7.400.000
BHY/2X40Q1J	220	2 x 40	DIICT5		9.040.000
BHY/2X40X	220	2 x 40	DIICT5		9.040.000
BHY/2X40XJ	220	2 x 40	DIICT5		11.840.000

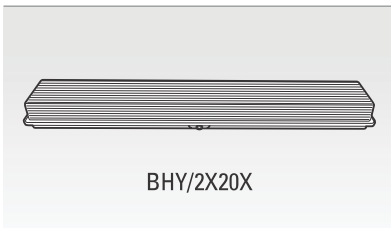
Lưu ý: Đơn giá đã bao gồm bóng đèn

Đèn đánh dấu chống nổ - Series BYY


Mã số Model	Điện áp Voltage (V)	Công suất Rating (W)	Tiêu chí chống nổ Rating	SL/Thùng STD. PK	Đơn giá (VNĐ) Unit price
BYY/9/20	220	9~11	DIIBT6		

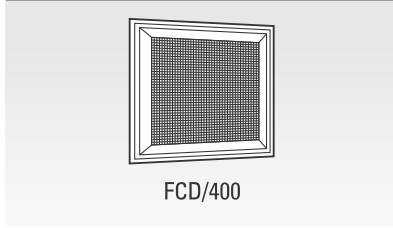
* Sự cố: 6V / 20W

Lưu ý: Đơn giá đã bao gồm bóng đèn

Đèn huỳnh quang chống nổ, chống ăn mòn hoàn toàn bằng nhựa - Series BYS


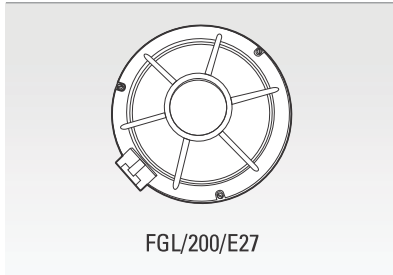
Mã số Model	Điện áp Voltage (V)	Công suất Rating (W)	Tiêu chí chống nổ Rating	SL/Thùng STD. PK	Đơn giá (VNĐ) Unit price
BYS/1X36	220	1 x 36	DIICT6		4.786.000
BYS/2X20EFJ	220	2 x 20	DIICT6		
BYS/2X20F	220	2 x 20	DIICT6		
BYS/2X20J	220	2 x 20	DIICT6		
BYS/2X20X	220	2 x 20	DIICT6		
BYS/2X20XJ	220	2 x 20	DIICT6		
BYS/2X36	220	2 x 36	DIICT6		5.216.000
BYS/2X40EFJ	220	2 x 40	DIICT6		
BYS/2X40F	220	2 x 40	DIICT6		
BYS/2X40X/KB	220	2 x 40	DIICT6		
BYS/2X40XJ	220	2 x 40	DIICT6		

Lưu ý: Đơn giá đã bao gồm bóng đèn

Đèn chống nổ loại chống nước, chống bụi - Series FCD


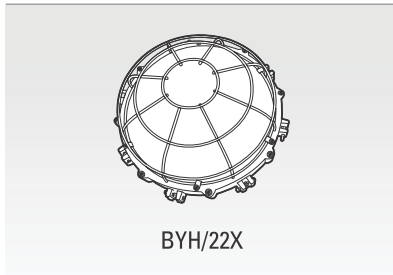
Mã số Model	Điện áp Voltage (V)	Công suất Rating (W)	Tiêu chí chống nổ Rating	SL/Thùng STD. PK	Đơn giá (VNĐ) Unit price
FCD/400	220	400			

Lưu ý: Đơn giá đã bao gồm bóng đèn

Đèn chống nổ chống nước, chống bụi, chống ăn mòn - Series FGL


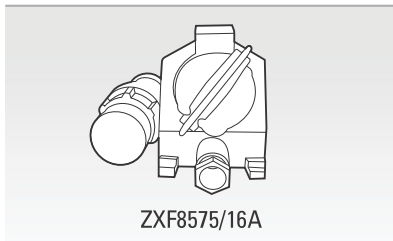
Mã số Model	Điện áp Voltage (V)	Công suất Rating (W)	Tiêu chí chống nổ Rating	SL/Thùng STD. PK	Đơn giá (VNĐ) Unit price
FGL/200/E27	220	200			

Lưu ý: Đơn giá đã bao gồm bóng đèn

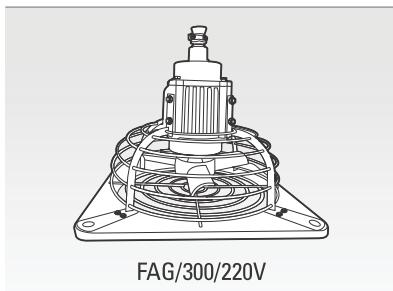
Đèn huỳnh quang chống nổ dạng vòng - Series BYH


Mã số Model	Điện áp Voltage (V)	Công suất Rating (W)	Tiêu chí chống nổ Rating	SL/Thùng STD. PK	Đơn giá (VNĐ) Unit price
BYH/22J	220	1 x 22	DIIBT6		
BYH/22X	220	2 x 22	DIIBT6		

Lưu ý: Đơn giá đã bao gồm bóng đèn

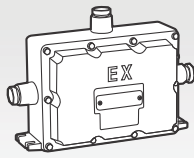
Công tắc, ổ cắm chống nổ và chống ăn mòn


Mã số Model	Điện áp Voltage (V)	Công suất Rating (W)	Tiêu chí chống nổ Rating	SL/Thùng STD. PK	Đơn giá (VNĐ) Unit price
ZXF8030/51/10A	220/380	10	DIICT6		
ZXF8575/16A	220/380	16	DIICT6		

Quạt thông gió treo chống nổ


Mã số Model	Điện áp Voltage (V)	Công suất Rating (W)	Tiêu chí chống nổ Rating	SL/Thùng STD. PK	Đơn giá (VNĐ) Unit price
FAG/300/220V					

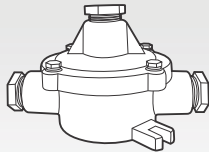
Bộ nguồn chống nổ



YJ22

Mã số Model	Điện áp Voltage (V)	Công suất Rating (W)	Tiêu chí chống nổ Rating	SL/Thùng STD. PK	Đơn giá (VNĐ) Unit price
YJ80					
YJ22					
BJ20					

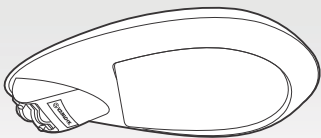
Hộp nối dây đèn chống nổ



AHEXDIIBT6

Mã số Model	Điện áp Voltage (V)	Công suất Rating (W)	Tiêu chí chống nổ Rating	SL/Thùng STD. PK	Đơn giá (VNĐ) Unit price
AHEXDIIBT6					

Đèn đường

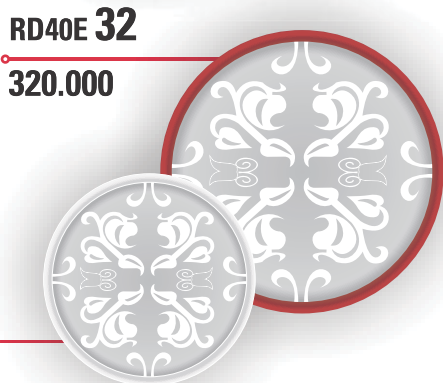
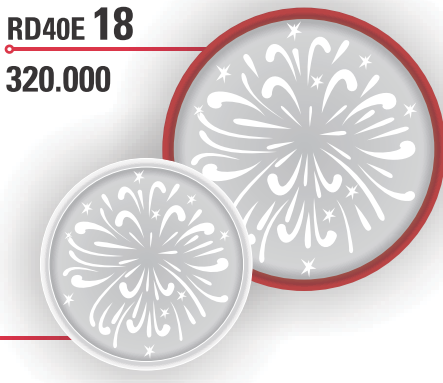
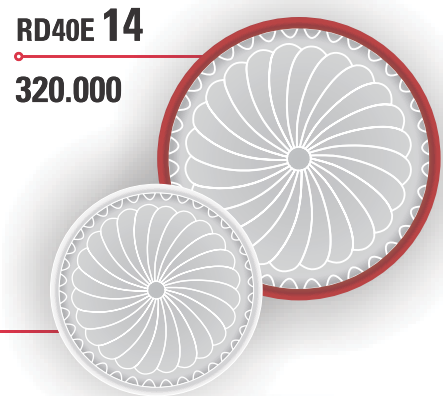
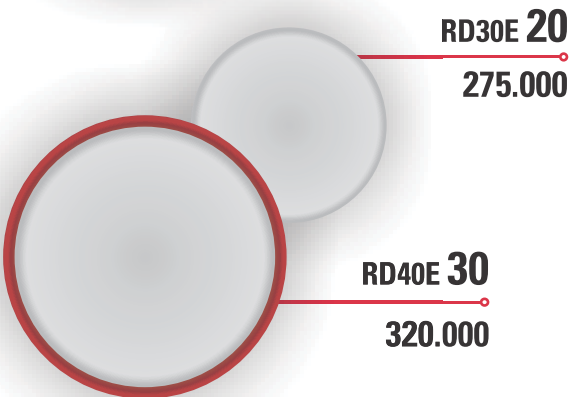
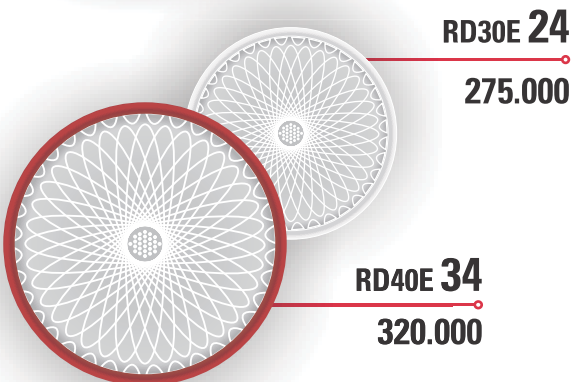
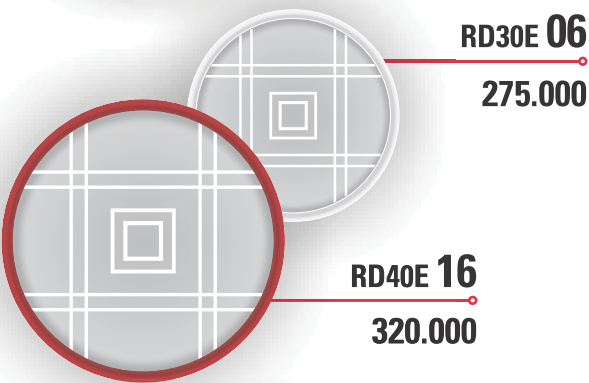
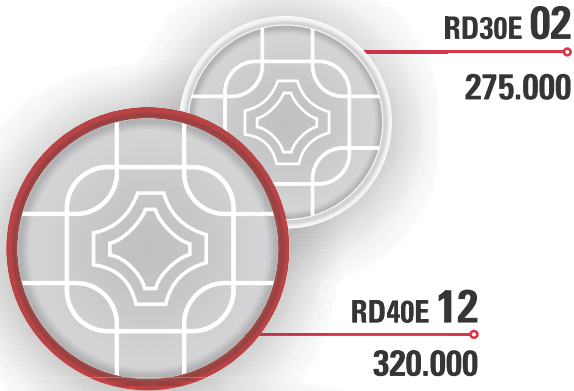


DE/D/GR

Mã số Model	Điện áp Voltage (V)	Công suất Rating (W)	Tiêu chí chống nổ Rating	SL/Thùng STD. PK	Đơn giá (VNĐ) Unit price
DE/D/GY					3.849.000
DE/D/GR					3.849.000

Lưu ý: Đơn giá đã bao gồm bóng đèn

ĐÈN GẮN TRẦN HÌNH TRÒN - CITYLIGHT



Lưu ý: Đơn giá đã bao gồm bóng đèn

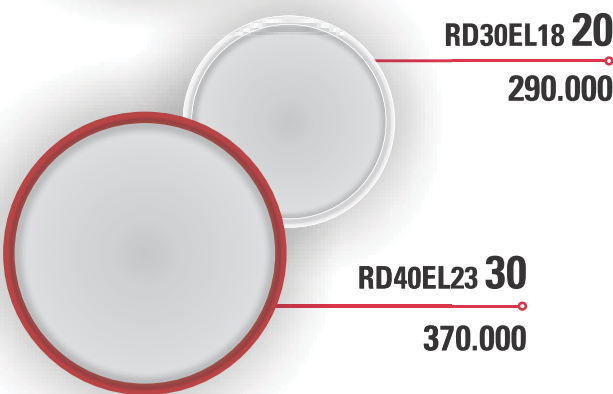
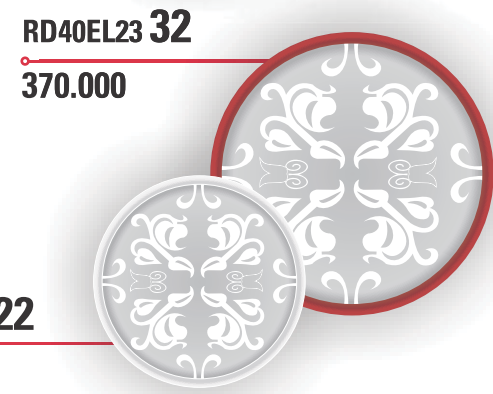
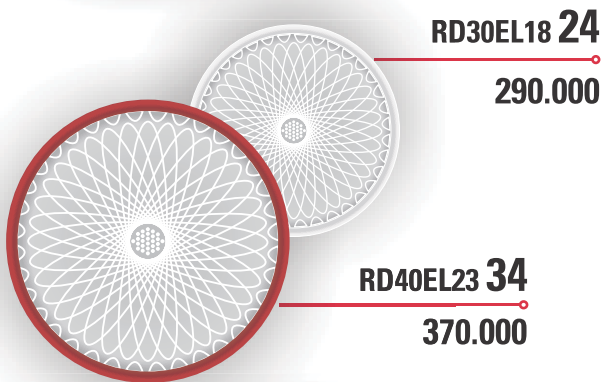
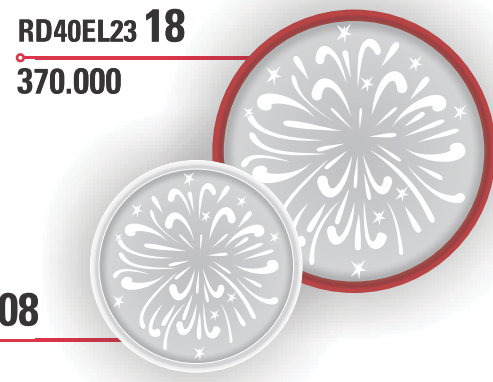
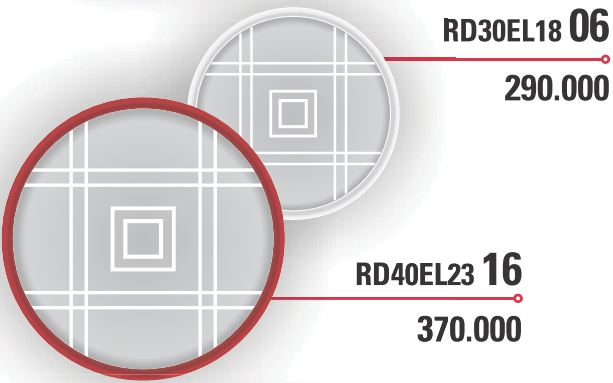
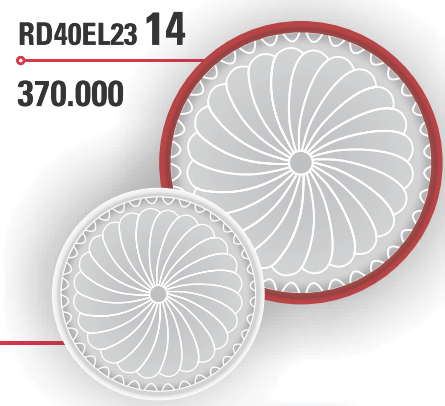
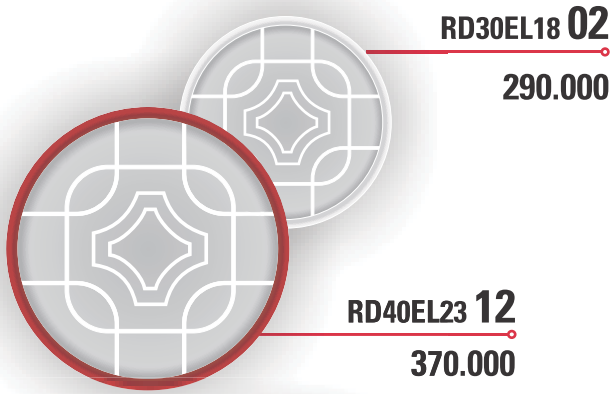
Hướng dẫn đặt hàng:

Để đặt màu viền đèn thêm mã sau: **Trắng = WH; Mận chín = RB; Ghi = GR; Đen = BK; Vân gỗ = PT**

Ví dụ: Đặt đèn **RD40E30** có viền màu mận chín ta sẽ sử dụng mã **RD40E30/RB**

Sản phẩm thuộc tiêu chuẩn / Standard: IEC 60598-2-2:1997; BS EN 60598-2-2:1997

ĐÈN GẮN TRẦN HÌNH TRÒN LED - LED CITYLIGHT



Hướng dẫn đặt hàng:

Để đặt màu viền đèn thêm mã sau: **Trắng = WH; Mận chín = RB; Ghi = GR; Đen = BK; Vân gỗ = PT**

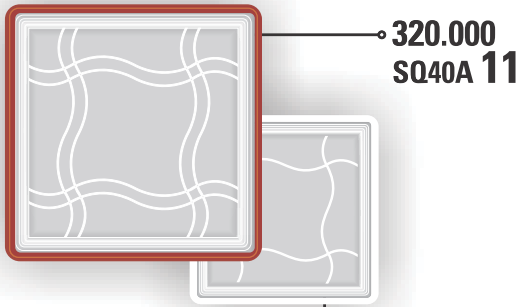
Để đặt màu ánh sáng thêm mã sau: **Ánh sáng vàng = ASV; Ánh sáng trắng = AST, Ánh sáng trắng ấm = ASTA**

Ví dụ: Đặt đèn **RD40EL2130** có viền trắng và ánh sáng vàng ta sẽ sử dụng mã **RD40EL2130/WH/ASV**

Sản phẩm thuộc tiêu chuẩn / Standard: IEC 60598-2-2:1997; BS EN 60598-2-2:1997

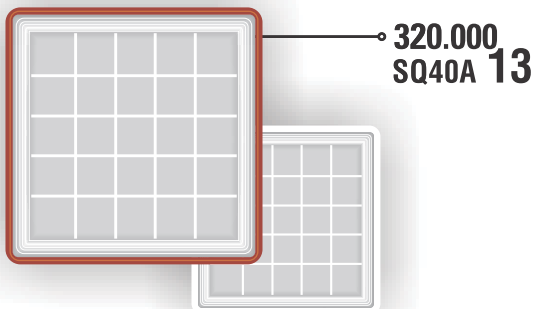
Lưu ý: Đơn giá đã bao gồm bóng đèn

ĐÈN GẮN TRẦN HÌNH VUÔNG -CITYLIGHT



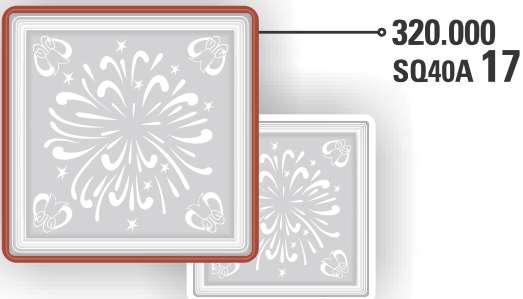
SQ30A 01
275.000

320.000
SQ40A 11



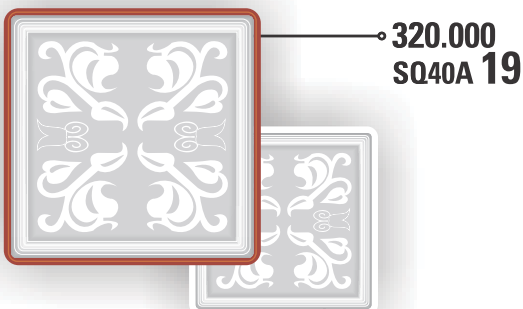
SQ30A 03
275.000

320.000
SQ40A 13



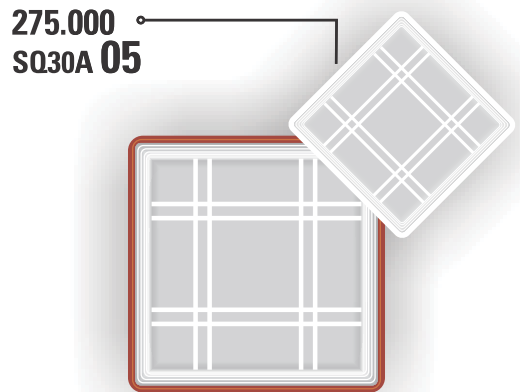
SQ30A 07
275.000

320.000
SQ40A 17



SQ30A 09
275.000

320.000
SQ40A 19



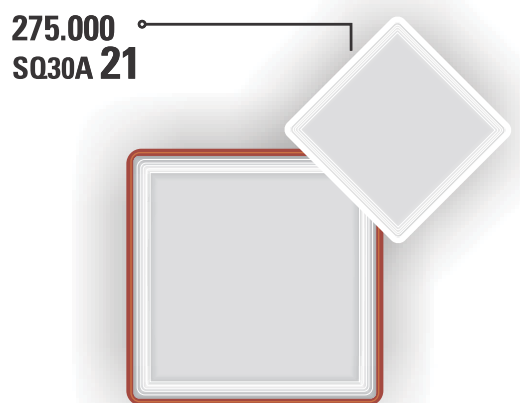
275.000
SQ30A 05

SQ40A 15
320.000



275.000
SQ30A 23

SQ40A 33
320.000



275.000
SQ30A 21

SQ40A 31
320.000

Lưu ý: Đơn giá đã bao gồm bóng đèn

Hướng dẫn đặt hàng:

Để đặt màu viền đèn thêm mã sau: **Trắng = WH; Mận chín = RB; Ghi = GR; Đen = BK; Vân gỗ = PT**

Ví dụ: Đặt đèn **SQ30A09** có viền trắng ta sẽ sử dụng mã **SQ30A09/WH**

Sản phẩm thuộc tiêu chuẩn / Standard: IEC 60598-2-2:1997; BS EN 60598-2-2:1997

ĐÈN GẮN TRẦN HÌNH VUÔNG LED - LED CITYLIGHT



SQ30AL18 01
290.000



SQ30AL18 03
290.000

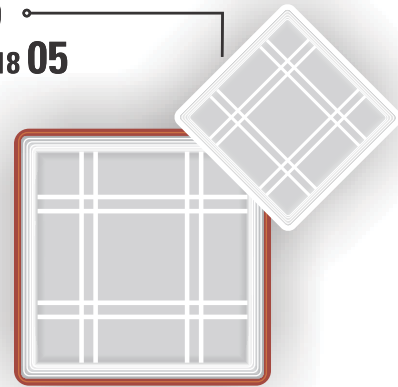


SQ30AL18 07
290.000



SQ30AL18 09
290.000

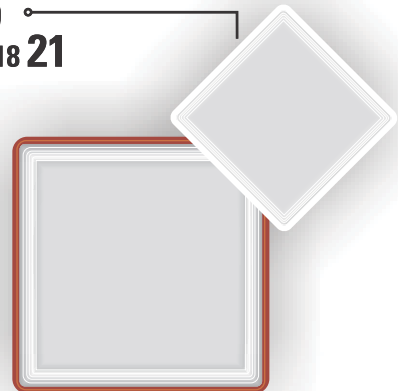
290.000
SQ30AL18 05



290.000
SQ-30AL18 23



290.000
SQ30AL18 21



Hướng dẫn đặt hàng:

Để đặt màu viền đèn thêm mã sau: **Trắng = WH; Mận chín = RB; Ghi = GR; Đen = BK; Vân gỗ = PT**

Để đặt màu ánh sáng thêm mã sau: **Ánh sáng vàng = ASV; Ánh sáng trắng = AST, Ánh sáng trắng ấm = ASTA**

Ví dụ: Đặt đèn **SQ40AL21** có viền trắng và ánh sáng vàng ta sẽ sử dụng mã **SQ40AL21/WH/ASV**

Sản phẩm thuộc tiêu chuẩn / Standard: IEC 60598-2-2:1997; BS EN 60598-2-2:1997

Lưu ý: Đơn giá đã bao gồm bóng đèn